



Examen Electronique – Transistors bipolaires  
 [2526\_I\_INF\_FISE\_S04\_CN\_TB]

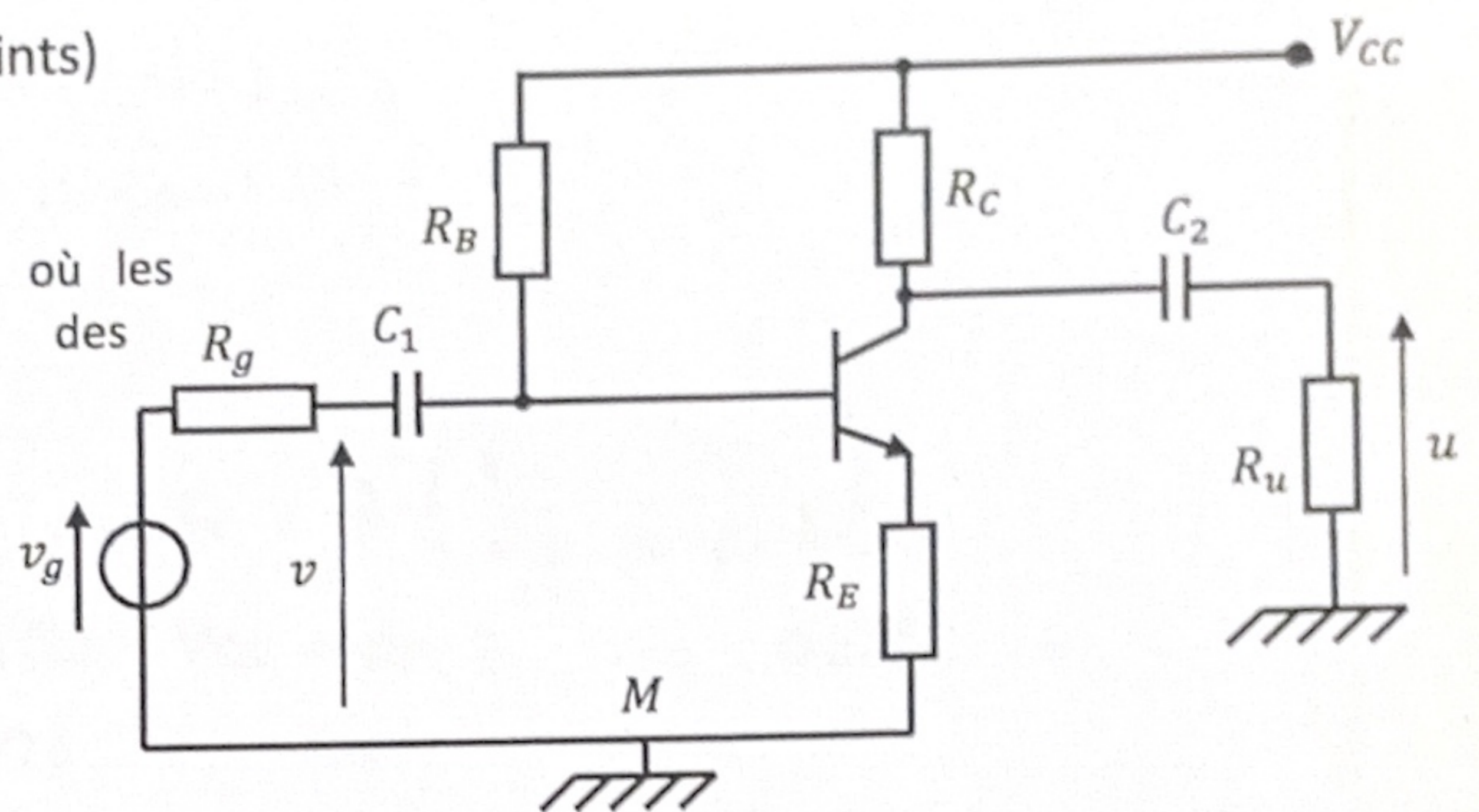
Les calculatrices et les documents ne sont pas autorisés. Le barème est donné à titre indicatif.

Réponses exclusivement sur le sujet. Si vous manquez de place, vous pouvez utiliser le verso des pages.

7,5

Exercice 1. Amplificateur (10 points)

On considère le montage ci-contre où les condensateurs  $C_1$  et  $C_2$  sont des condensateurs de liaison.



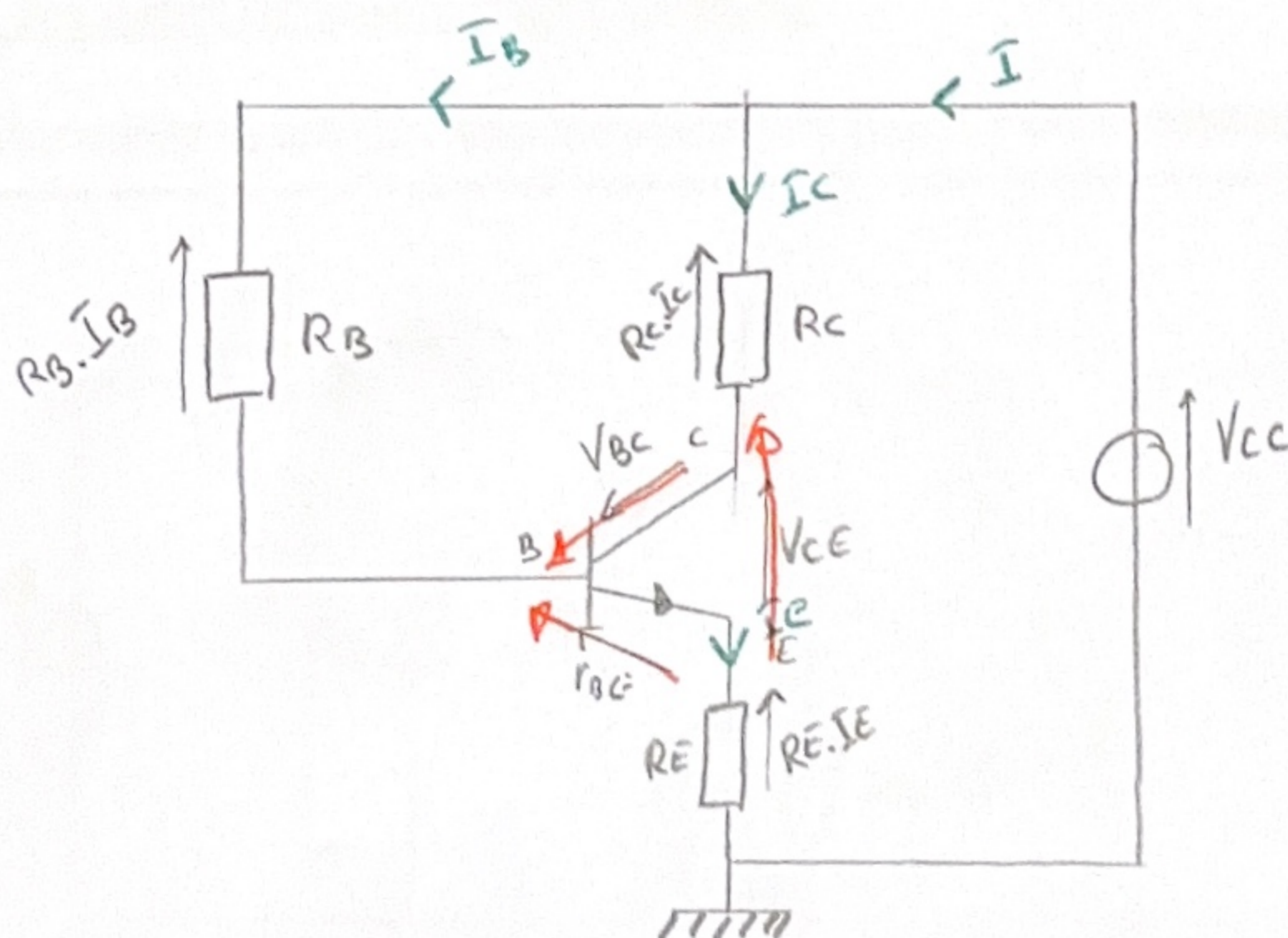
On donne :

$$R_B = 150k\Omega, R_C = 1k\Omega, R_E = 1k\Omega, V_{CC} = 10V, V_{BE} = 0,7V \text{ et } \beta = 150.$$

A. Etude de la polarisation (signaux continus)

- Dessiner le schéma de polarisation.

En polarisation, les condensateurs deviennent des interrupteurs ouverts :



1,5

2. Déterminer les courants  $I_B$  et  $I_C$  ainsi que la tension  $V_{CE}$ . On supposera que le transistor est en mode linéaire (inutile de le démontrer) et que  $1 + \beta \approx \beta$ .

On suppose que le transistor, par conséquent, on a 
$$\begin{cases} I_C = \beta \cdot I_B \\ I_E = I_B + I_C \\ I_E = (\beta + 1) \cdot I_B \end{cases}$$

On cherche  $I_B$ :

D'après la loi des mailles:  $V_{CC} - R_B \cdot I_B - V_{BE} - R_E \cdot I_E = 0$

Or,  $I_E = (\beta + 1) \cdot I_B$

Donc,  $V_{CC} - R_B \cdot I_B - V_{BE} - R_E \cdot (\beta + 1) \cdot I_B = 0$

$\Leftrightarrow V_{CC} - V_{BE} = R_B \cdot I_B + R_E \cdot (\beta + 1) \cdot I_B = 0$

$\Leftrightarrow \frac{V_{CC} - V_{BE}}{R_B + R_E \cdot (\beta + 1)} = I_B$

$$I_B = \frac{V_{CC} - V_{BE}}{R_B + R_E \cdot (\beta + 1)}$$

De plus,  $I_E = I_B + I_C$

On cherche  $I_C$ :

On sait que  $I_C = \beta I_B \Leftrightarrow I_C = \beta \left( \frac{V_{CC} - V_{BE}}{R_B + R_E \cdot (\beta + 1)} \right)$

D'après la loi des mailles:  $V_{CC} - R_C \cdot I_C - V_{CE} - R_E \cdot I_E = 0$

Donc,  $V_{CC} - R_C \cdot I_C - R_E \cdot I_E = V_{CE}$

Application numérique: (En sachant que  $(\beta + 1) \approx \beta$ )

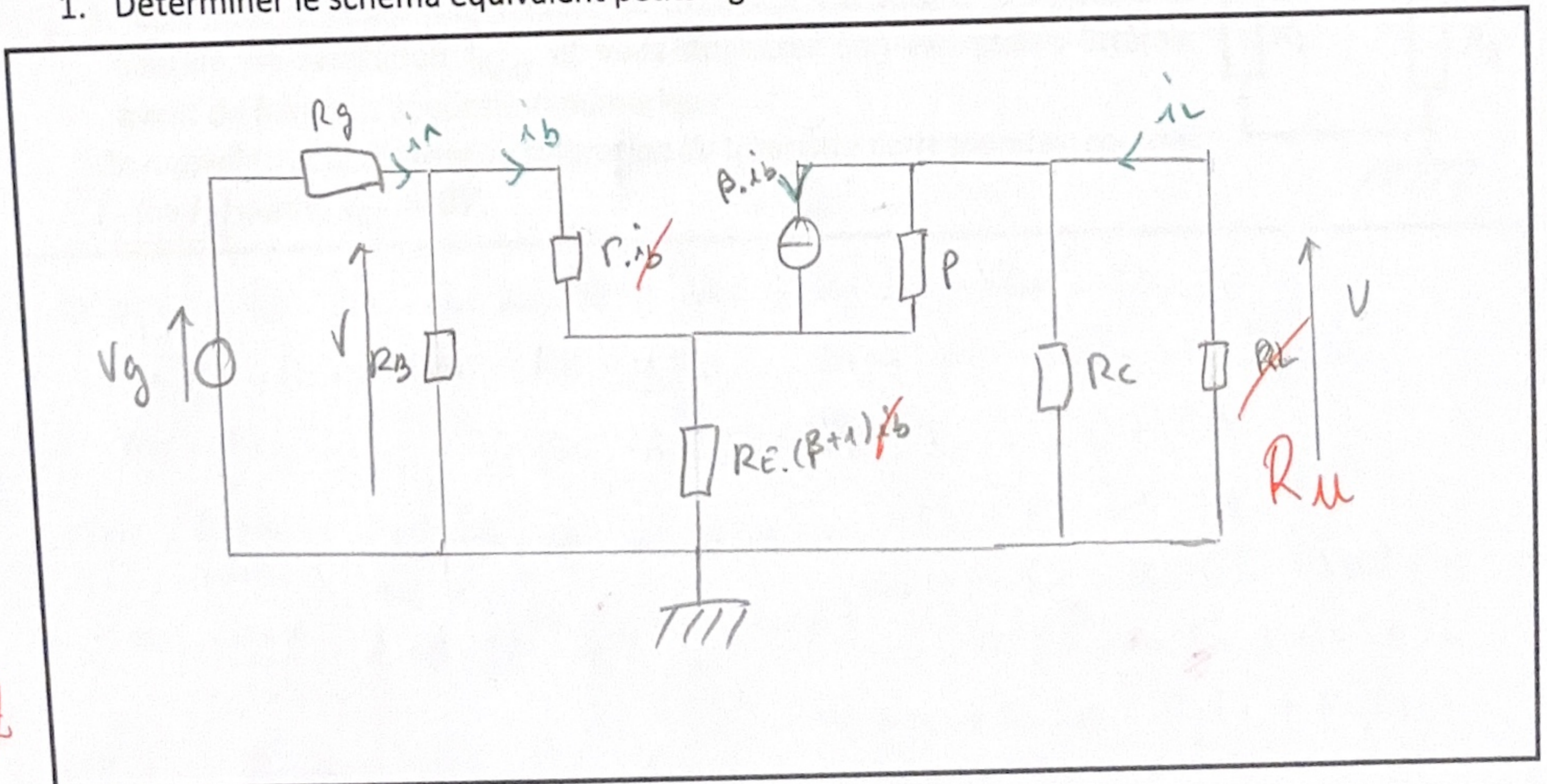
$I_B = 3,1 \text{ nA}$

$V_{BE} \approx 0,66 \text{ V}$

$I_C \approx 4,65 \text{ mA}$

B. Etude des petits signaux (signaux variables)

1. Déterminer le schéma équivalent petits signaux du montage précédent.



2. Déterminer l'expression littérale de l'amplification en tension  $A_v$ . (on supposera que  $\beta + 1 \approx \beta$  et on négligera la résistance de sortie du transistor - Exprimez  $v$  et  $u$  en fonction de  $i_b$ .)

$$v \approx R_i i_b + (\beta + 1) i_b$$

$$u \approx \frac{R_c R_L}{R_c + R_L} \beta i_b$$

$$A_v = \frac{u}{v} = \frac{-\frac{R_c R_L}{R_c + R_L} \beta i_b}{R_i i_b + (\beta + 1) i_b}$$

R<sub>L</sub> ???

1,5

0

Exercice 2. Transistor - Polarisation (4 points+1 point Bonus)

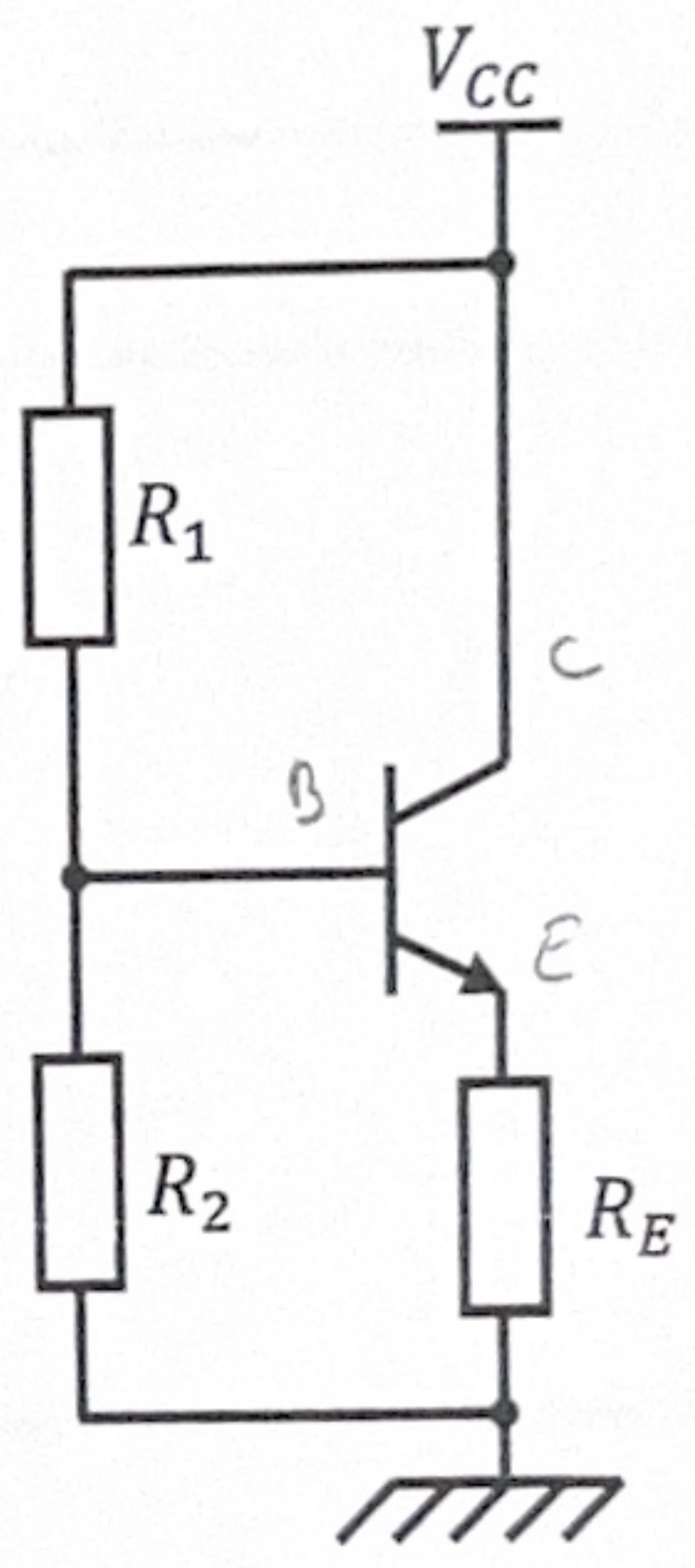
On considère le montage suivant.

On donne :

$R_1 = 10 \text{ k}\Omega, R_2 = 5 \text{ k}\Omega, R_E = 1000 \Omega, E = 15V.$

$\beta = 200, V_{BE} = 0,6 \text{ V}$  si la jonction Base-Emetteur est passante.

1. Que vaut le courant  $I_C$  lorsque le transistor est saturé. On notera ce courant de saturation  $I_{CSAT}$  et vous donnerez son expression littérale avant de faire son application numérique.  
On rappelle que le courant de saturation du transistor correspond au courant  $I_C$  (ou  $I_E$ ) quand  $V_{CE} = 0V$ .



2. Si on considère que  $\beta + 1 \approx \beta$ , et que le courant de base est négligeable devant les courants circulant dans  $R_1$  et  $R_2$ , que vaut le courant  $I_E$  dans  $R_E$ . Vous donnerez son expression littérale avant de faire l'application numérique.

Rq : Si  $I_B$  est négligeable devant les courants circulant dans  $R_1$  et  $R_2$ , demandez-vous ce qu'on peut dire de ces 2 courants... et donc, de ces 2 résistances....

BONUS : Pourquoi peut-on alors affirmer que le transistor fonctionne en mode linéaire ?

3. En déduire les expressions, puis les valeurs de  $I_B$  et de  $V_{CE}$ .

3

Exercice 3. QCM (6 points – Pas de point négatif)

Q1. En mode normal (ou linéaire), la jonction base-émetteur est :

a- Bloquée

b- Passante ✓

0,5

Q2. Les modes bloqué et saturé sont principalement utilisés pour concevoir :

a- des portes logiques ✓

c- des amplificateurs

b- des filtres

d- des ponts diviseurs

0,5

Quand le transistor est saturé (Q3&4) :

Q3. Il est équivalent, entre le collecteur et l'émetteur à :

- a- Une diode
- b- Une résistance ✓
- c- Un interrupteur ouvert
- d- Un fil

Q4. Les jonctions base-émetteur et base-collecteur sont bloquées.

- a. VRAI
- b. FAUX ✓

Q5. Quand le transistor est bloqué, il est équivalent, entre le collecteur et l'émetteur à :

- a- Une diode
- b- Une résistance
- c- Un interrupteur ouvert ✓
- d- Un fil

Q6. Le mode linéaire du transistor bipolaire est principalement utilisé pour concevoir des portes logiques

- a- VRAI ✓
- b- FAUX

Quand un transistor bipolaire fonctionne en mode linéaire, si son gain en courant  $\beta$  vaut 200 et le courant collecteur de 100mA, alors (Q7&8) :

Q7. le courant de base vaut :

- a. 0,5mA ✓
- b. 0,2mA
- c. 2A
- d. 20A

Q8. le courant d'émetteur vaut :

- a. 100,5mA
- b. 100,2mA ✓
- c. 2,1A
- d. 20,1A

Q9. On considère le montage suivant dans lequel le transistor fonctionne en mode linéaire (montage par réaction de collecteur).

Si on fait une loi des mailles, on trouve :

- a-  $V_{CC} = (\beta + 1) \cdot R_C \cdot I_B + R_B I_B + V_{BE}$
- b-  $V_{CC} = R_C \cdot I_C + R_B \cdot I_B + V_{BE}$  ✓
- c-  $V_{CC} = \beta \cdot R_C \cdot I_C + R_B I_b - V_{BE}$
- d-  $V_{CC} = \beta \cdot R_C \cdot I_B + R_B \cdot I_B$  ✓

