



## Examen Electronique - Diodes

[SI-S4-ELEC-1-DIO]

*Les calculatrices et les documents ne sont pas autorisés. Le barème est donné à titre indicatif.*

**Réponses exclusivement sur le sujet. Si vous manquez de place, vous pouvez utiliser le verso des pages.**

### Exercice 1. QCM (3 points – Pas de point négatif)

**Q1.** Quel modèle permet la représentation la plus précise de la diode :

- |   |  |
|---|--|
| a- Le modèle idéal (interrupteur)               | c- Le modèle réel (source de tension imparfaite) |
| b- Le modèle à seuil (source de tension idéale) | d- Les trois modèles sont équivalents            |

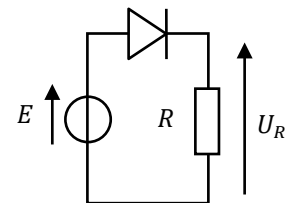
**Q2.** Lorsqu'une diode est bloquée, elle se comporte comme :

- |                                   |                           |
|-----------------------------------|---------------------------|
| a- une résistance nulle           | c- un interrupteur ouvert |
| b- un générateur de tension idéal | d- Aucune de ces réponses |

Soit le circuit ci-contre, dans lequel on considère la diode idéale (Q4&5):

**Q3.** Que vaut la tension  $U_R$  aux bornes de  $R$  si  $E = 10V$ ,  $R = 100\Omega$ .

- |         |          |
|---------|----------|
| a- 0 V  | c- 1 kV  |
| b- 10 V | d- 0,1 V |



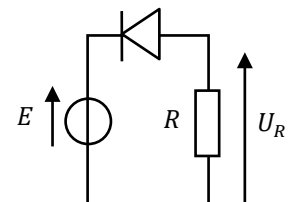
**Q4.** Que vaut la tension  $V_{AK}$  aux bornes de la diode si  $E = 10V$ ,  $R = 1k\Omega$ .

- |         |          |
|---------|----------|
| a- 0 V  | c- 1 kV  |
| b- 10 V | d- 0,1 V |

Soit le circuit ci-contre, dans lequel on utilisera, pour représenter la diode, son modèle à seuil (source de tension idéale) avec  $V_0 = 0,7 V$  (Q5&6):

**Q5.** Que vaut la tension  $U_R$  aux bornes de  $R$  si  $E = 10V$ ,  $R = 100\Omega$ .

- |           |          |
|-----------|----------|
| a- 0 V    | c- 9,3 V |
| b- 10,7 V | d- 0,7 V |



**Q6.** Que vaut la tension  $V_{AK}$  aux bornes de la diode si  $E = 10V$ ,  $R = 1k\Omega$ .

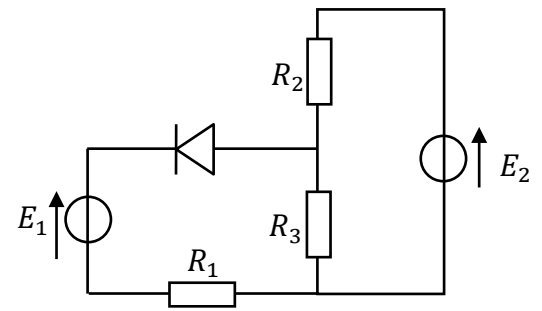
- |           |            |
|-----------|------------|
| a- -0,7 V | c- -10,7 V |
| b- -10 V  | d- -9,3 V  |

**Exercice 2. Diodes (5 points)**

Soit le montage ci-contre où  $R_1 = 2k\Omega$ ,  $R_2 = R_3 = 1k\Omega$ ,  $E_1 = 5V$   $E_2 = 20V$ . On supposera la diode idéale (modèle interrupteur).

En utilisant un **raisonnement par l'absurde**, montrer que la diode est passante.

Déterminer alors le courant qui traverse la diode.

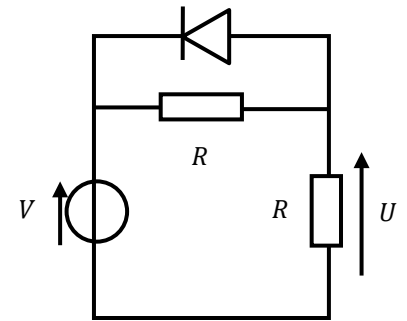


**Exercice 3. Caractéristique de transfert (6 points)**

Soit le circuit ci-contre où  $V \in \mathbb{R}$ .

On souhaite tracer la caractéristique  $U = f(V)$ .

On utilisera le modèle à seuil (modèle générateur de tension idéal) pour représenter la diode; et on appellera  $V_0$  sa tension de seuil.



1. Donner l'expression de  $U$  si la diode est passante.

2. Donner l'expression de  $U$  si la diode est bloquée.

3. Pour quelles valeurs de  $V$  la diode est-elle bloquée?

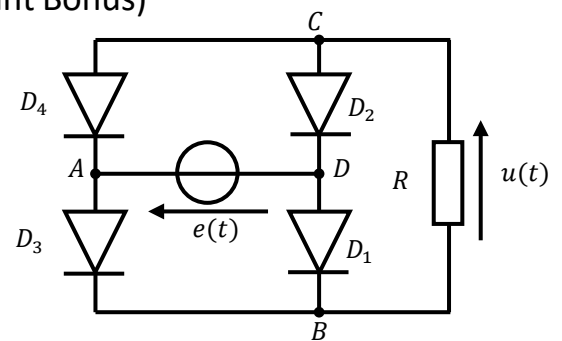
4. Tracer  $U = f(V)$ .

**Exercice 4.** Redresseur double alternance (6 points+1point Bonus)

Soit le montage ci-contre :

$e(t)$  est une source de tension variable et on utilisera dans un premier temps le modèle idéal pour les diodes.

- a) Durant l'alternance positive ( $e(t) > 0$ ), quelle(s) diode(s) est (sont) conductrice(s) ? Justifiez votre réponse.

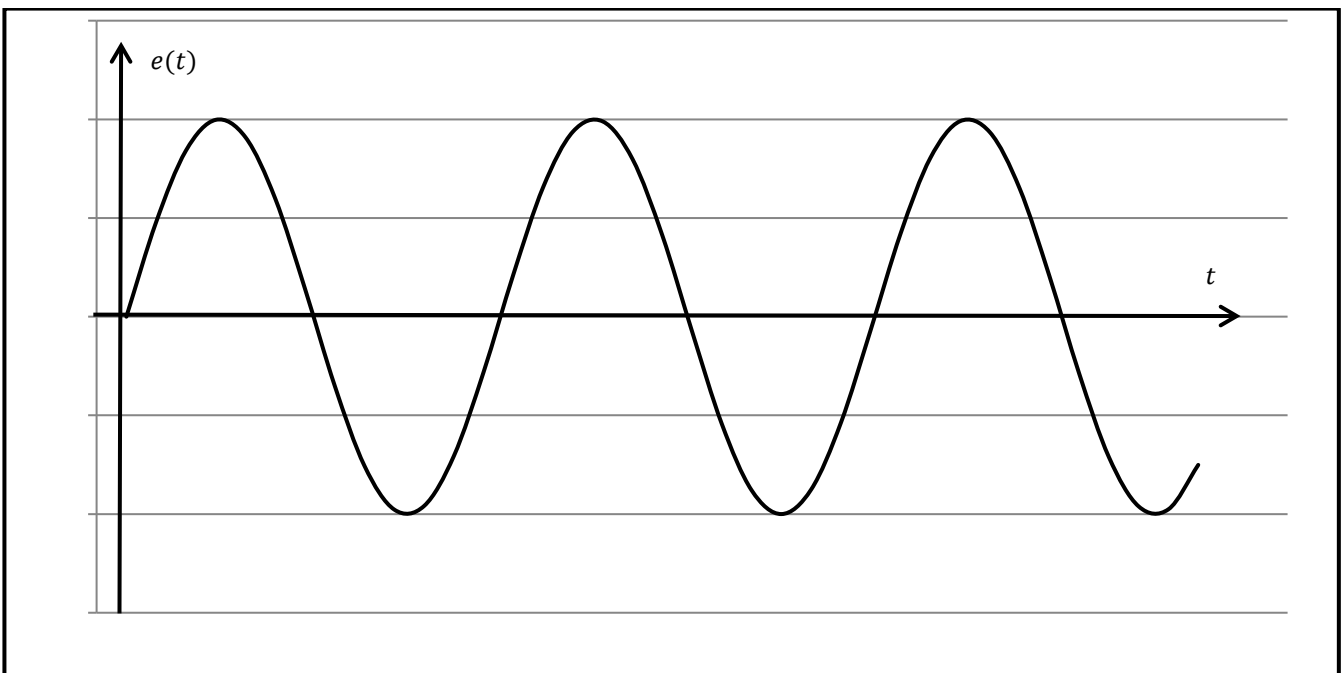


- b) Quelle est alors l'expression de  $u$  ?

- c) Durant l'alternance négative ( $e(t) < 0$ ), quelle(s) diode(s) est (sont) conductrice(s) ? Justifiez votre réponse.

- d) Quelle est alors l'expression de  $u$  ?

- e) Tracer alors  $u(t)$ .



BONUS : On remplace désormais les diodes par leur modèle à seuil. Tracer l'allure de  $u(t)$ , en **justifiant votre réponse**. On notera  $V_0$  la tension de seuil de chacune des diodes et on supposera que la valeur maximale  $E_M$  de  $e(t)$  est telle que  $E_M > 2.V_0$ .

