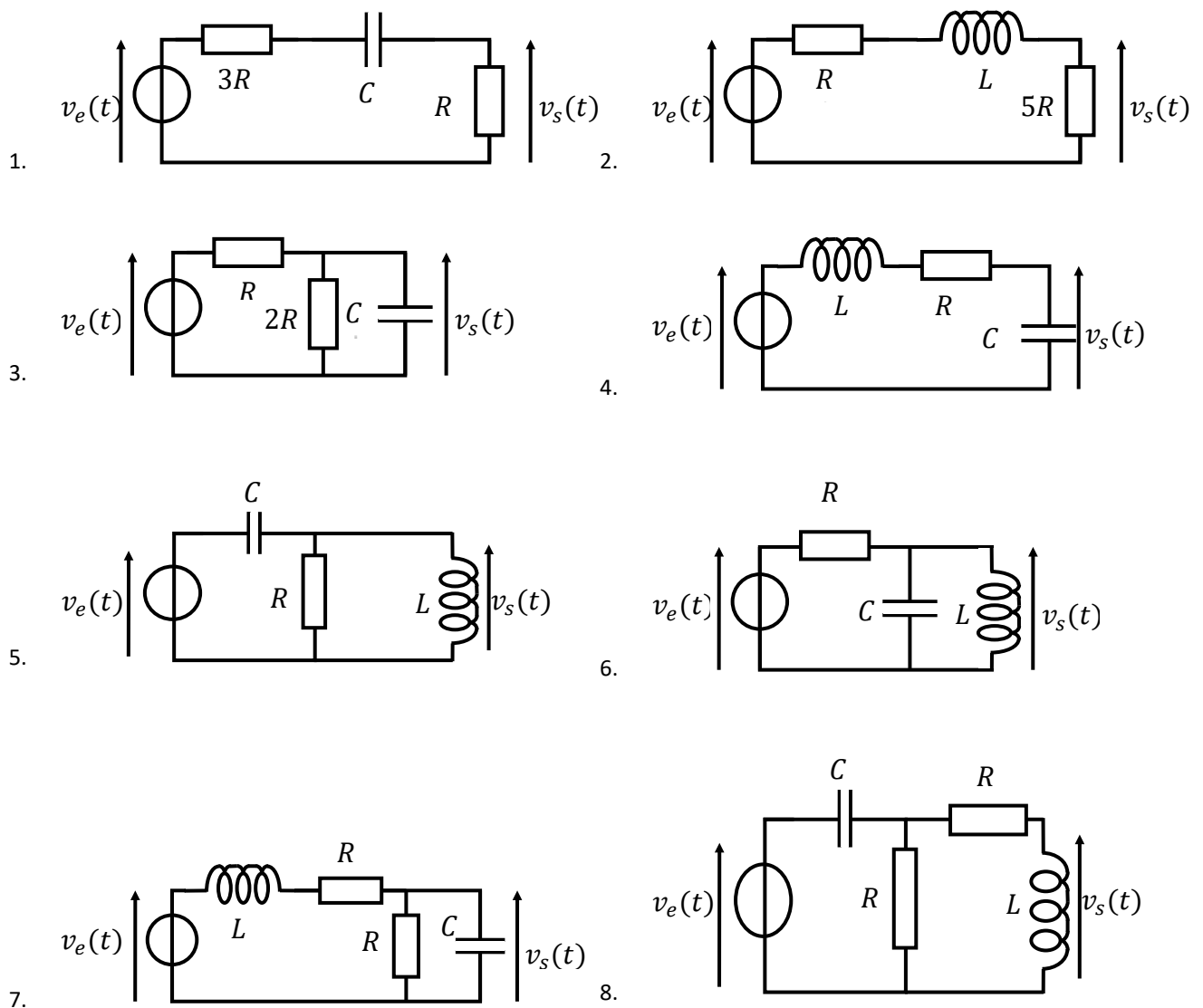




TD : Études des filtres

[2526_I_INF_FISE_S02_CN_FIL]

Pour chaque circuit, déterminer le type de filtre ainsi que la fonction de transfert. Puis, la mettre sous forme normalisée.

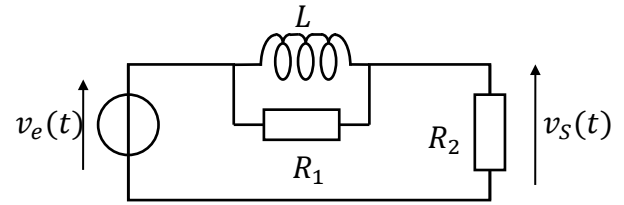


Bonus :

1. Soit le circuit ci-contre :

- a. Déterminer les valeurs limites du gain quand $f \rightarrow 0$ et $f \rightarrow \infty$ et en déduire le type de filtre.

- b. Calculer R_2 pour que $G_{min} = -12dB$ si $R_1 = 3 k\Omega$. (rappel : $\log 2 = 0,3$)



2. Soit le circuit ci-contre :

- a. Déterminer les valeurs limites du gain quand $f \rightarrow 0$ et $f \rightarrow \infty$ et en déduire le type de filtre.

- b. Calculer l'admittance (= inverse de l'impédance) du dipôle (R_2, L, C)

- c. A quelle fréquence (en fonction de L et C) le gain sera-t-il maximum ?

- d. Calculer R_2 pour que $G_{Max} = -9 dB$ si $R_1 = 1 k\Omega$.

