

T.D. 2

Les compteurs

Exercice 1

1. À partir du montage de la [figure 1](#), remplissez le chronogramme ci-dessous.

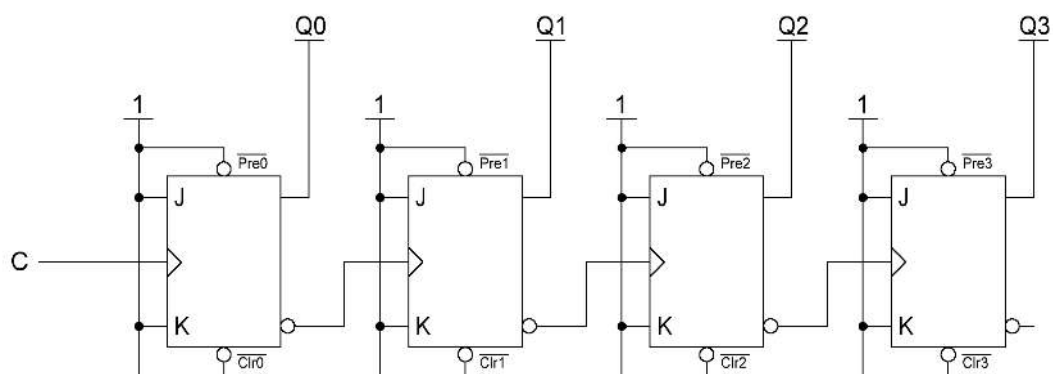
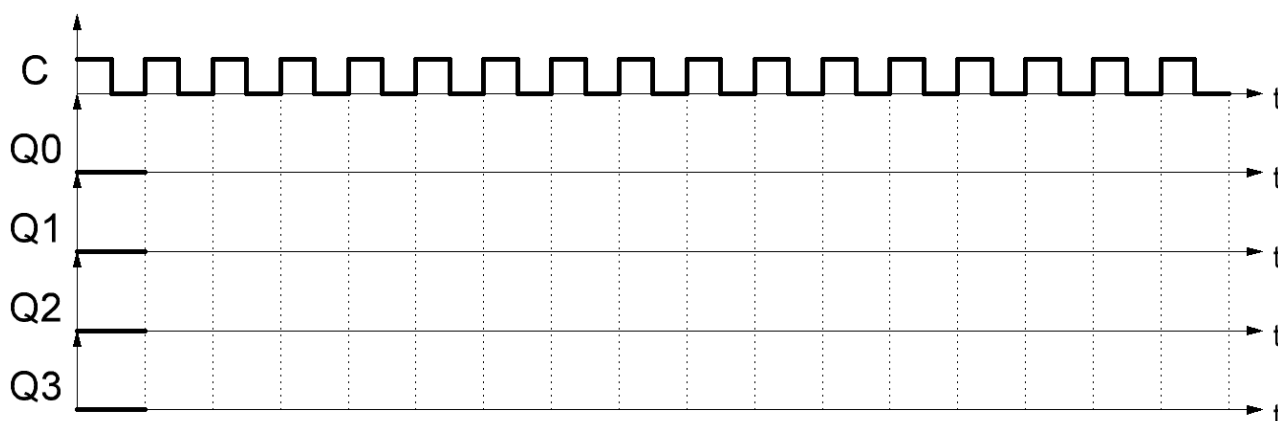


Figure 1



2. Que réalise le montage de la [figure 1](#) ?

3. On modifie légèrement le montage de la [figure 1](#) afin d'obtenir le montage de la [figure 2](#). En expliquant votre raisonnement, que réalise le montage de la [figure 2](#) ?

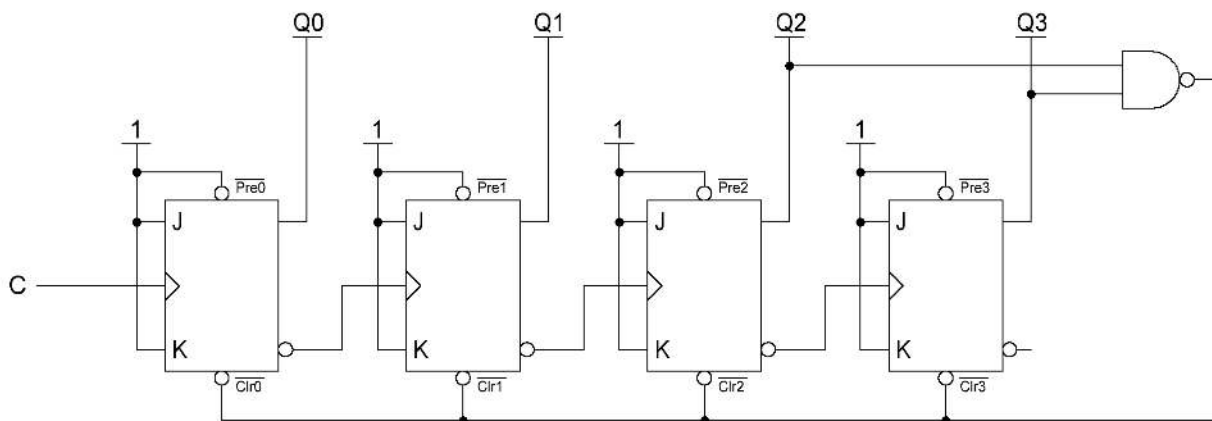


Figure 2

4. À partir du montage de la [figure 3](#), remplissez le chronogramme ci-dessous.

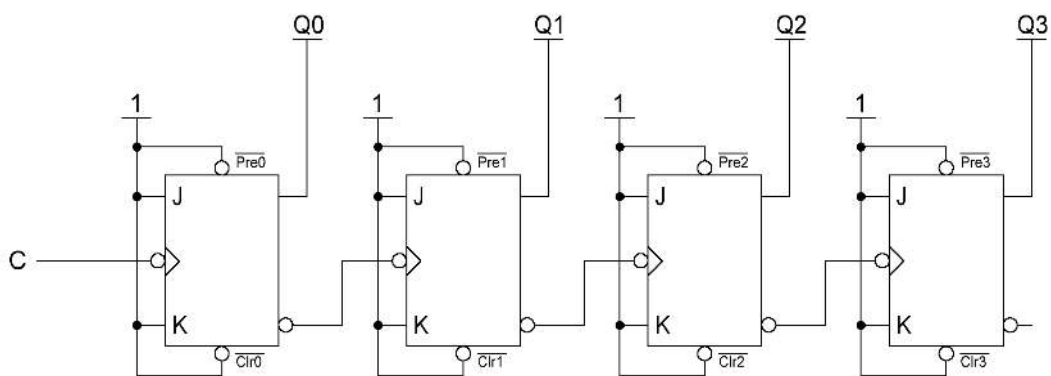
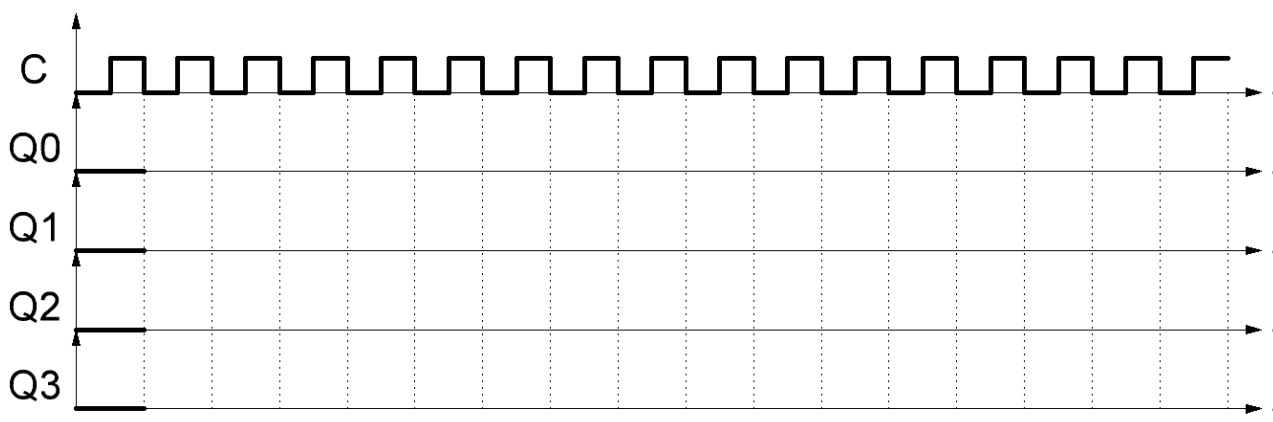


Figure 3



5. Que réalise le montage de la [figure 3](#) ?

6. On modifie légèrement le montage de la [figure 3](#) afin d'obtenir le montage de la [figure 4](#). En expliquant votre raisonnement, que réalise le montage de la [figure 4](#) ?

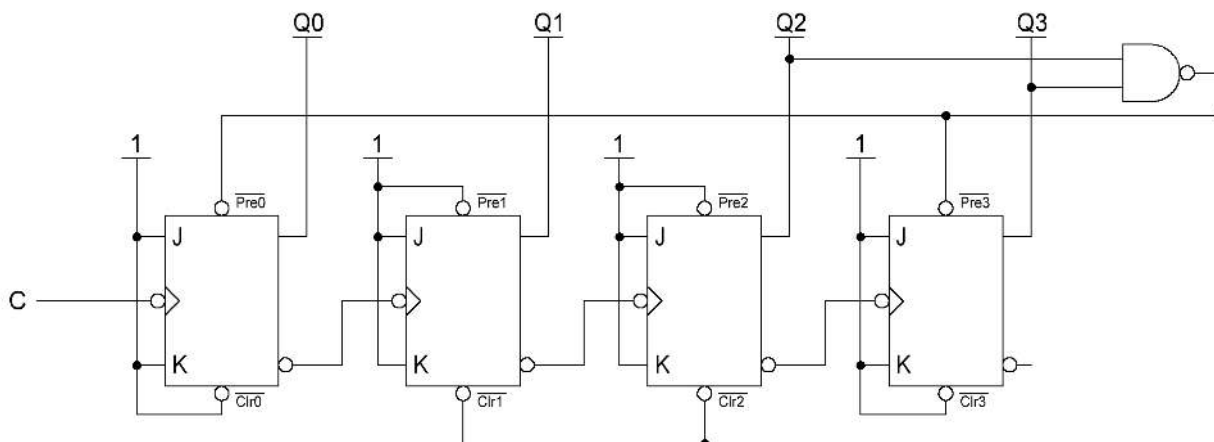
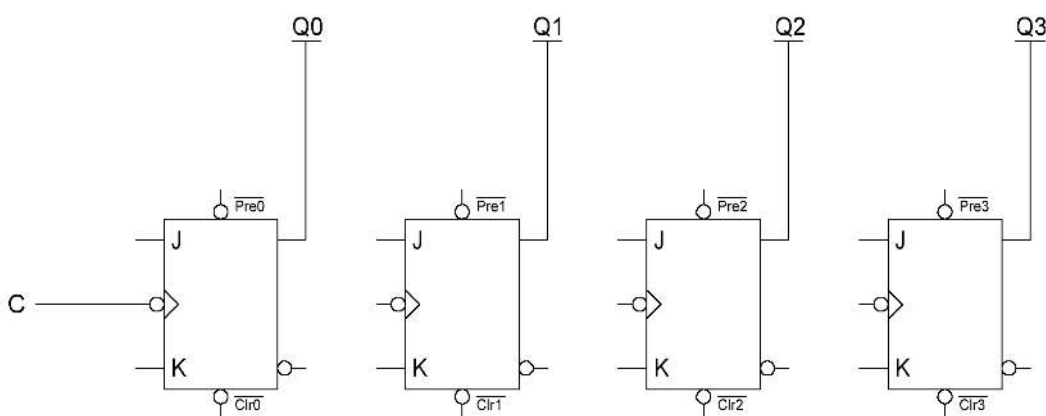
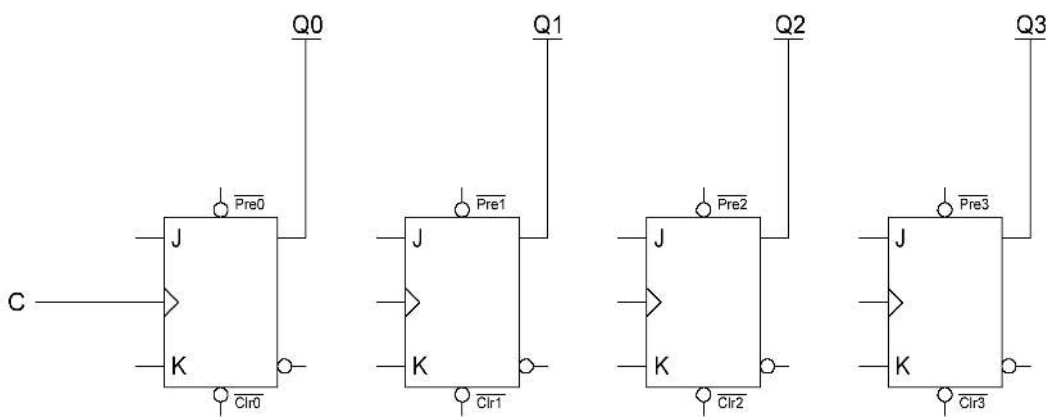


Figure 4

7. Câblez les bascules ci-dessous afin d'obtenir un compteur asynchrone modulo 10.



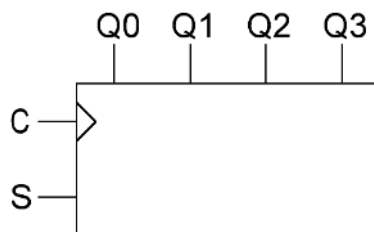
8. Câblez les bascules ci-dessous afin d'obtenir un décompteur asynchrone modulo 13.



Exercice 2

On souhaite réaliser, en un seul circuit, un compteur/décompteur modulo 16. Ce montage devra posséder deux modes de fonctionnement : un mode compteur et un mode décompteur. La sélection du mode s'effectuera à l'aide d'une entrée S qui respectera les conditions suivantes :

- $S = 0 \rightarrow$ mode compteur ;
- $S = 1 \rightarrow$ mode décompteur.



Donnez le schéma de câblage du compteur/décompteur modulo 16. Utilisez uniquement des bascules JK synchronisées sur front montant et des portes logiques.

Exercice 3

Dans un premier temps, on désire réaliser un compteur synchrone modulo 7 à l'aide de bascules JK synchronisées sur front montant.

1. À l'aide de la table de transitions d'une bascule JK, remplissez le tableau ci-dessous.

| Q2 | Q1 | Q0 | J2 | K2 | J1 | K1 | J0 | K0 |
|----|----|----|----|----|----|----|----|----|
| | | | | | | | | |
| | | | | | | | | |
| | | | | | | | | |
| | | | | | | | | |
| | | | | | | | | |
| | | | | | | | | |
| | | | | | | | | |

2. Donnez les expressions les plus simplifiées des entrées $J0$, $K0$, $J1$, $K1$, $J2$ et $K2$.
3. Dessinez le schéma de câblage.

On désire maintenant réaliser un compteur synchrone, modulo 8 en code Gray, à l'aide de bascules D synchronisées sur front descendant.

4. Remplissez le tableau ci-dessous.

| Q2 | Q1 | Q0 | D2 | D1 | D0 |
|----|----|----|----|----|----|
| 0 | 0 | 0 | | | |
| 0 | 0 | 1 | | | |
| 0 | 1 | 1 | | | |
| 0 | 1 | 0 | | | |
| 1 | 1 | 0 | | | |
| 1 | 1 | 1 | | | |
| 1 | 0 | 1 | | | |
| 1 | 0 | 0 | | | |

5. Donnez les expressions les plus simplifiées des entrées $D0$, $D1$ et $D2$.

6. Dessinez le schéma de câblage.

Pour terminer, on désire maintenant réaliser le même compteur synchrone (modulo 8 en code Gray) à l'aide de bascules JK synchronisées sur front descendant.

7. Remplissez le tableau ci-dessous.

| Q2 | Q1 | Q0 | J2 | K2 | J1 | K1 | J0 | K0 |
|----|----|----|----|----|----|----|----|----|
| | | | | | | | | |
| | | | | | | | | |
| | | | | | | | | |
| | | | | | | | | |
| | | | | | | | | |
| | | | | | | | | |
| | | | | | | | | |

8. Donnez les expressions les plus simplifiées des entrées $J0$, $K0$, $J1$, $K1$, $J2$ et $K2$.

Exercice 4

Complétez le chronogramme du circuit ci-dessous ($E = 0$).

