



Contrôle Electronique

Les calculatrices et les documents ne sont pas autorisés. Le barème est donné à titre indicatif.

Réponses exclusivement sur le sujet. Si vous manquez de place, vous pouvez utiliser le verso des pages.

Exercice 1. Questions de cours (5 points – pas de points négatifs)

Choisissez la ou les bonnes réponses :

Soit une tension sinusoïdal $u(t) = U\sqrt{2}. \sin(\omega t + \varphi)$

1. Par convention, U est une constante réelle positive, en Ampère.

a. VRAI

b. FAUX

2. Quelle relation est correcte ? T représente la période de $u(t)$ et f , sa fréquence.

a. $\omega = 2. \pi. T$

c. $f = 2. \pi. \omega$

b. $\omega. T = 2. \pi$

d. $\frac{\omega}{T} = \frac{2. \pi}{f}$

On note \underline{U} , l'amplitude complexe de $u(t)$.

3. Quel est le module de \underline{U} ?

a. $\langle u \rangle$

c. $2. U$

b. U

d. $\frac{U}{\sqrt{2}}$

4. Quel est l'argument de \underline{U} ?

a. $\omega t + \varphi$

c. ωt

b. φ

d. U

5. Quelle formule représente l'impédance complexe d'un condensateur de capacité C ?

a. $-jC\omega$

b. $\frac{-1}{jC\omega}$

c. $\frac{1}{jC}$

d. $\frac{-j}{C\omega}$

6. Quelle formule représente l'impédance complexe d'une bobine d'inductance L ?

a. jL

b. $\frac{1}{jL\omega}$

c. $jL\omega$

d. $\frac{-j}{L\omega}$

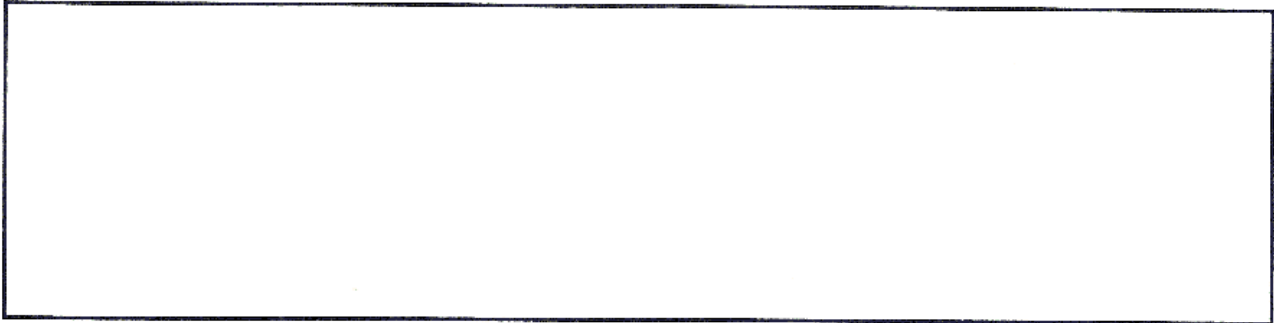
7. Dans une bobine, la tension est :
- a. En avance de $\frac{\pi}{2}$ sur le courant. b. En retard de $\frac{\pi}{2}$ sur le courant. c. En phase avec le courant.
8. Quelle est l'unité de $C\omega$?
- a. Ω c. F
b. S d. sans dimension
9. Une bobine L et un condensateur C sont en parallèle. L'impédance équivalente à ces 2 composants vaut :
- a. $Z_{eq} = -\frac{LC\omega^2}{jL\omega + 1/jC\omega}$ c. $Z_{eq} = \frac{jL\omega}{1-LC\omega^2}$
b. $Z_{eq} = -\frac{LC\omega^2}{jL\omega + jC\omega}$ d. $Z_{eq} = \frac{1/jC\omega}{1-LC\omega^2}$
10. Quel est alors le déphasage de la tension aux bornes de Z_{eq} par rapport au courant qui la traverse ?
- a. $+\frac{\pi}{2}$ c. $-\pi$
b. $-\frac{\pi}{2}$ d. $\pm\frac{\pi}{2}$ selon la fréquence

Exercice 2. Identification de dipôles (3 points)

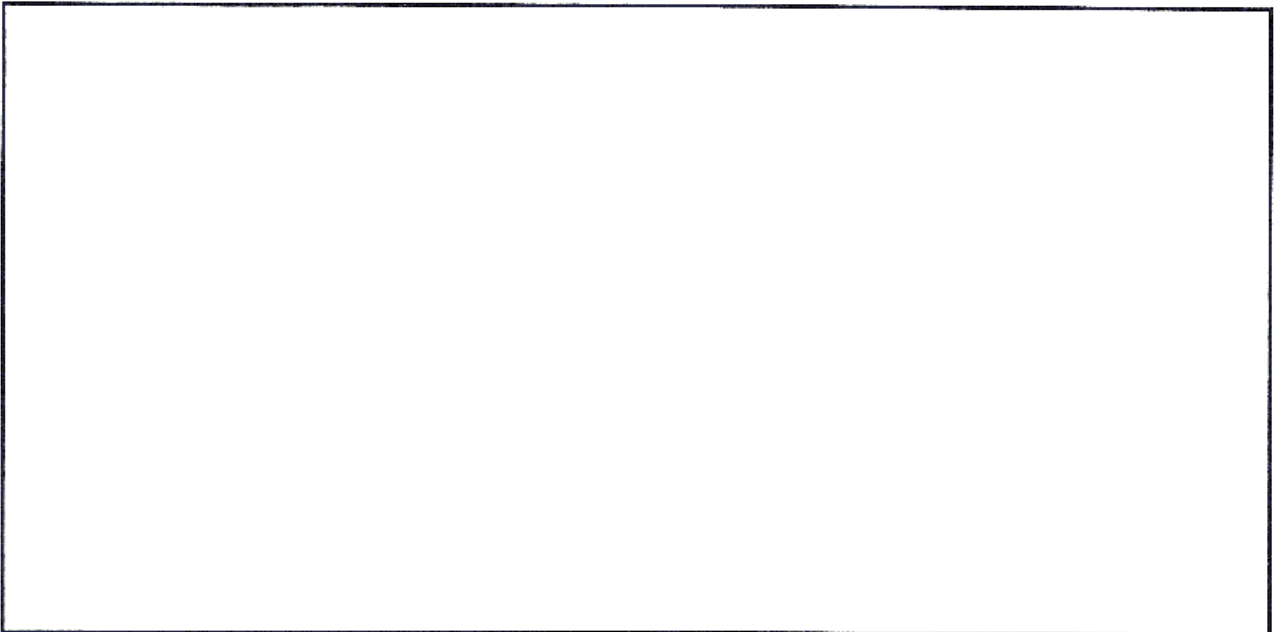
On souhaite déterminer la nature d'un dipôle inconnu. Pour cela, on mesure la tension $u(t)$ à ses bornes et le courant $i(t)$ qui le traverse.

En justifiant votre réponse, déterminer la nature du dipôle ainsi que sa grandeur caractéristique (Résistance R pour une résistance, capacité C pour un condensateur et inductance L pour une bobine) dans les cas suivants :

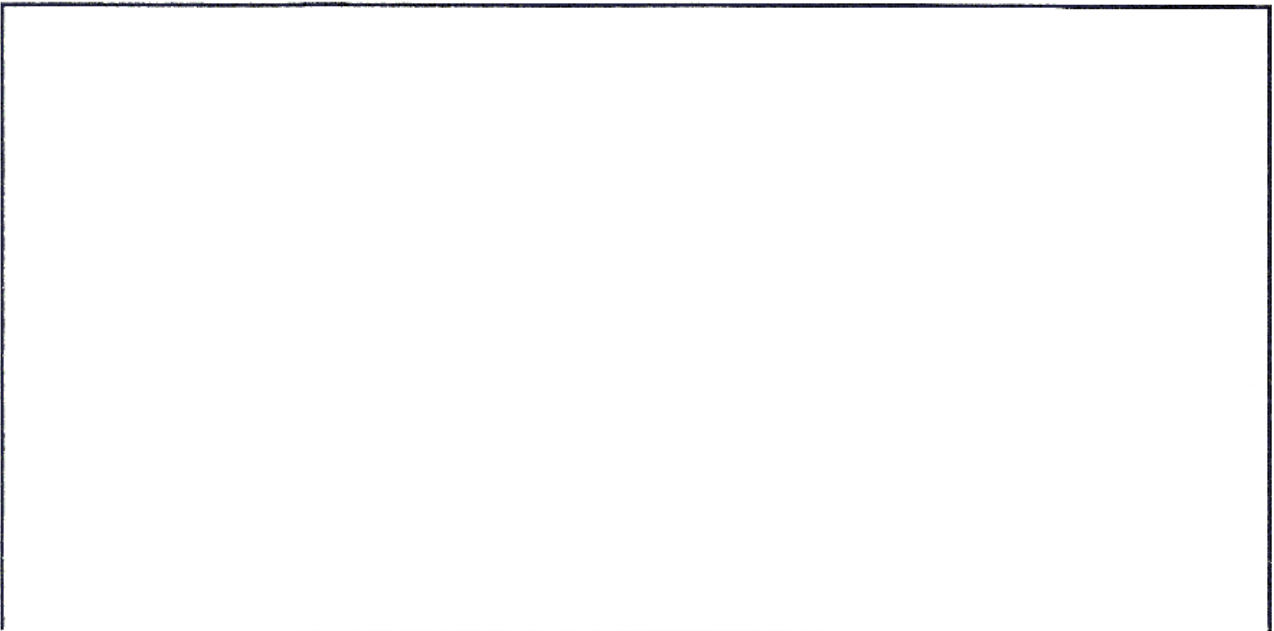
$$1. u(t) = U \cdot \sqrt{2} \cdot \cos(\omega t) \text{ et } i(t) = I \cdot \sqrt{2} \cdot \cos\left(\omega t - \frac{\pi}{2}\right) \text{ avec } \begin{cases} \omega = 2000 \text{ rd/s} \\ U = 10 \text{ V} \\ I = 5 \text{ mA} \end{cases} .$$



2. $u(t) = U \cdot \sqrt{2} \cos\left(\omega t - \frac{\pi}{2}\right)$ et $i(t) = I \cdot \sqrt{2} \cdot \sin(\omega t)$ avec $\begin{cases} \omega = 2000 \text{ rd/s} \\ U = 15 \text{ V} \\ I = 20 \text{ mA} \end{cases}$.

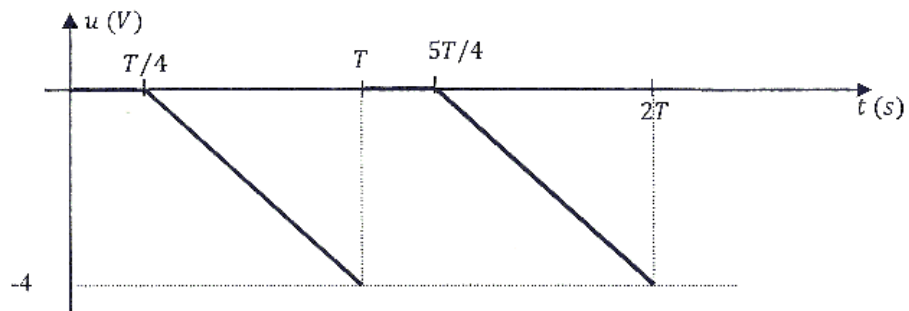


3. $u(t) = U \cdot \sqrt{2} \cdot \sin(\omega t)$ et $i(t) = I \cdot \sqrt{2} \cdot \cos(\omega t)$ avec $\begin{cases} \omega = 1000 \text{ rd/s} \\ U = 5 \text{ V} \\ I = 10 \cdot 10^{-3} \text{ A} \end{cases}$.



Exercice 3. Valeurs moyennes et efficaces (4 points)

Donner l'expression de $u(t)$ pour $t \in [0; T]$ (T = Période du signal) avant de déterminer (en la justifiant) la valeur moyenne et la valeur efficace du signal suivant :



Exercice 4. Régime sinusoïdal forcé (8 points)

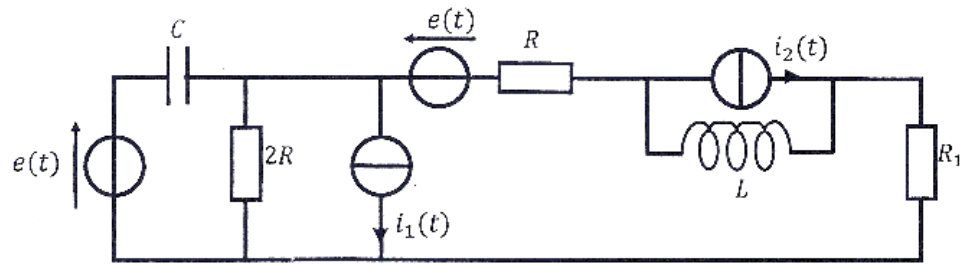
Soit le circuit ci-contre.

On donne :

$$\begin{cases} i_1(t) = I \cdot \sqrt{2} \cdot \cos(\omega t) \\ i_2(t) = I \cdot \sqrt{2} \cdot \sin(\omega t) \\ e(t) = E \cdot \sqrt{2} \cdot \sin(\omega t) \end{cases}$$

On suppose connus

I, E, ω, L, R et C



Déterminer l'expression de la tension $u(t)$ aux bornes de R_1 .

Rq : Il faut commencer par flécher cette tension. Ensuite, vous pouvez utiliser le théorème de votre choix (superposition, Thévenin et/ou Norton) pour déterminer \underline{U} . Si besoin, n'oubliez pas de justifier les calculs par des schémas partiels (pour le théorème de superposition, par exemple).

