

Contrôle S2

Architecture des ordinateurs

Durée : 1 h 30

Inscrivez vos réponses **exclusivement** sur le document réponse.
Ne pas détailler les calculs sauf si cela est explicitement demandé.
Ne pas écrire à l'encre rouge ou au crayon à papier.

Exercice 1 (5 points)

Répondez sur le [document réponse](#). Soit le mot binaire sur **10 bits** suivant : **1011101010₂**.

1. Donnez sa représentation hexadécimale.
2. Donnez sa représentation décimale s'il s'agit d'un entier non signé.
3. Donnez sa représentation décimale s'il s'agit d'un entier signé.

4. Donnez la représentation binaire sur 10 bits non signés de 2^{10} .
5. Donnez la représentation binaire sur 10 bits signés de -2^{10} .

6. Combien faut-il de bits, au minimum, pour représenter en binaire non signé le nombre **65536** ?
7. Combien faut-il de bits, au minimum, pour représenter en binaire signé le nombre **-65536** ?
8. Combien faut-il de bits, au minimum, pour représenter en binaire signé le nombre **65536** ?

9. Donnez, en puissance de deux, le nombre d'octets contenus dans **2 Gib**.
10. Donnez, à l'aide des préfixes binaires (Ki, Mi ou Gi), le nombre de bits contenus dans **512 Mio**. Vous choisirez un préfixe qui permet d'obtenir la plus petite valeur numérique entière.

Exercice 2 (7 points)

1. Convertissez les nombres présents sur le [document réponse](#) dans le format IEEE754 **simple précision**. Vous exprimerez le résultat final sous **forme binaire** en précisant les trois champs.
2. Donnez la représentation associée aux mots binaires codés au format IEEE754 **double précision** présents sur le [document réponse](#). Si une représentation est un nombre, vous l'exprimerez en base 10 sous la forme $k \times 2^n$ où k et n sont des entiers relatifs.

Exercice 3 (2 points)

1. Sur le [document réponse](#), donnez le schéma de câblage d'un diviseur de fréquence par deux avec uniquement une bascule D maître-esclave.
2. Sur le [document réponse](#), donnez le schéma de câblage d'un diviseur de fréquence par deux avec uniquement une bascule JK maître-esclave.

Exercice 4 (6 points)

Complétez les chronogrammes sur le [document réponse](#) (jusqu'à la dernière ligne verticale pointillée) pour les montages ci-dessous.

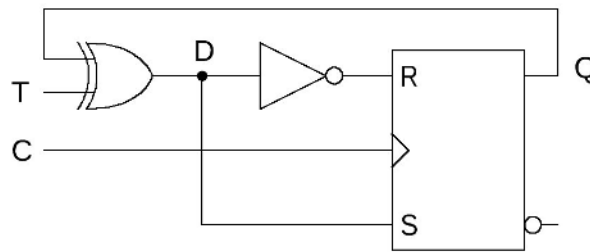


Figure 1

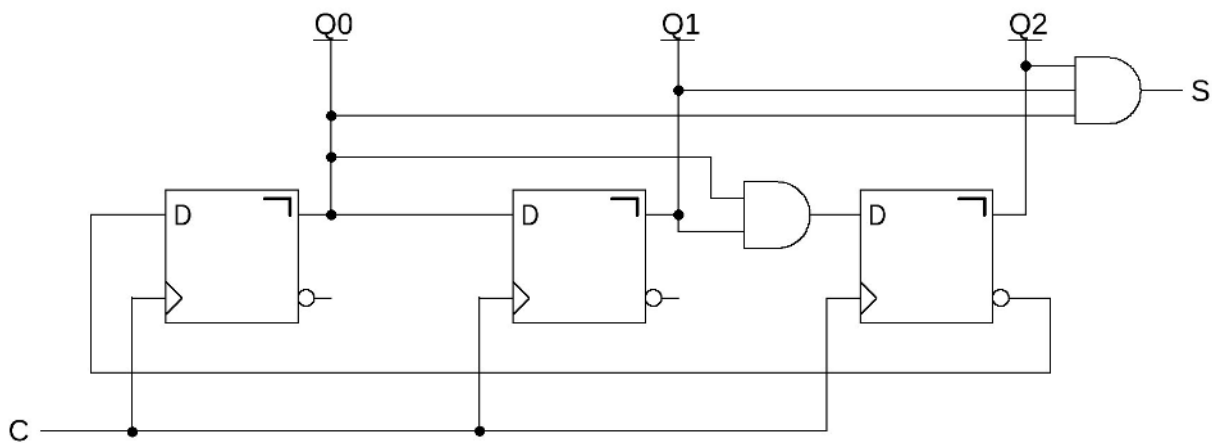


Figure 2

Nom : Prénom : Classe :

DOCUMENT RÉPONSE À RENDRE

Exercice 1

1.	6.
2.	7.
3.	8.
4.	9.
5.	10.

Exercice 2

1.

Nombre	S	E	M
-532			
1,03125			
0,03125			

2.

Représentation IEEE 754	Représentation associée
4432000000000000 ₁₆	
FFF0000000000000 ₁₆	
7FF1000000000000 ₁₆	
000FF00000000000 ₁₆	

Exercice 3

Bascule D	Bascule JK

Exercice 4

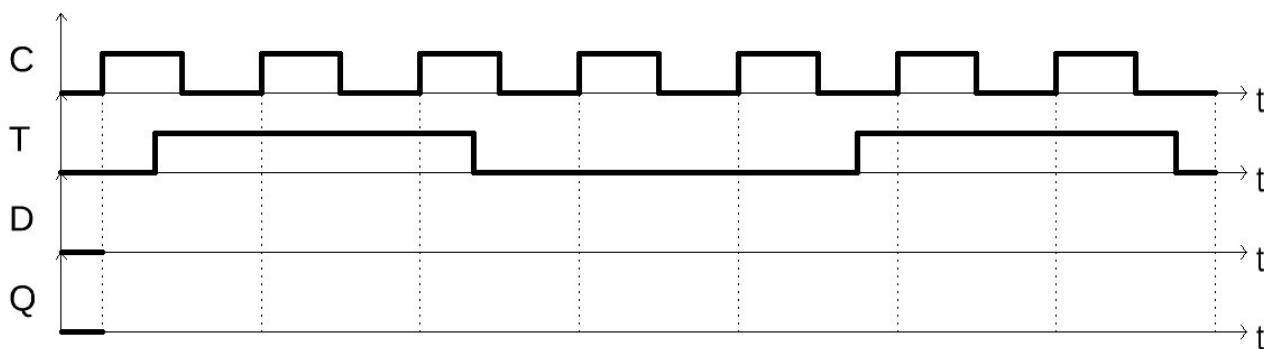


Figure 1

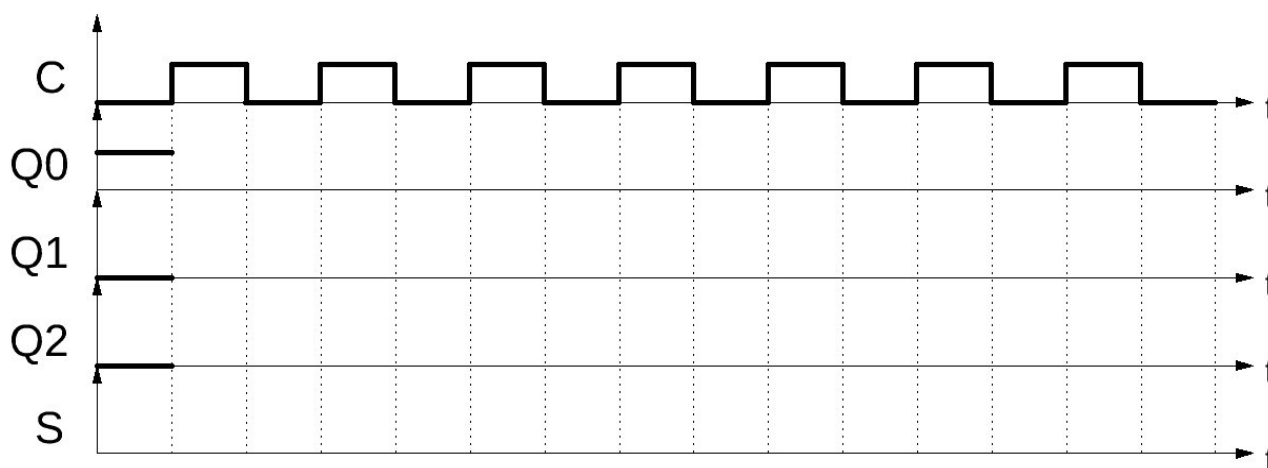


Figure 2

Si vous manquez de place, vous pouvez utiliser le cadre ci-dessous.