

ALGO
QCM

1. Un arbre général dont les noeuds contiennent des valeurs est ?
 - (a) valué
 - (b) étiqueté
 - (c) valorisé
 - (d) évalué

2. Parmi les constituants d'un arbre général, on trouve ?
 - (a) un noeud
 - (b) une forêt
 - (c) une liste de noeud
 - (d) une liste d'arbres généraux

3. Dans un arbre général, une branche est le chemin obtenu à partir de la racine jusqu'à ?
 - (a) un noeud interne de l'arbre
 - (b) une feuille de l'arbre
 - (c) la racine du premier sous-arbre
 - (d) le racine du dernier sous-arbre

4. Dans un arbre général, un noeud possédant juste 1 fils est appelé ?
 - (a) noeud interne
 - (b) noeud externe
 - (c) feuille
 - (d) point simple
 - (e) point double

5. La hauteur d'un arbre général réduit à un noeud racine est ?
 - (a) -1
 - (b) 0
 - (c) 1

6. Un arbre général ?
 - (a) Possède au moins 2 sous-arbres
 - (b) ne peut pas être vide
 - (c) Possède un nombre indéterminé de sous-arbres
 - (d) Possède au moins 1 sous-arbre

7. Une forêt est ?
- (a) une liste d'arbres
 - (b) éventuellement vide
 - (c) une liste de noeuds
 - (d) toujours pleine
8. Un arbre général est une structure de données par nature ?
- (a) Itérative
 - (b) Répétitive
 - (c) Récursive
 - (d) Quelconque
9. Dans un arbre binaire, un noeud ne possédant pas de fils est appelé ?
- (a) une racine
 - (b) noeud interne
 - (c) noeud externe
 - (d) feuille
10. Dans un arbre binaire, le chemin obtenu à partir de la racine en ne suivant que des liens droits est ?
- (a) le chemin gauche
 - (b) le bord droit
 - (c) la branche droite
 - (d) le chemin droit



QCM 3

lundi 6 février 2023

Question 11

Au voisinage de 0, on a

a. $\ln(1+x) = 1 - x + \frac{x^2}{2} - \frac{x^3}{3} + o(x^3)$

b. $\ln(1+x) = x - \frac{x^2}{2!} + \frac{x^3}{3!} + o(x^3)$

c. $\ln(1+x) = x - \frac{x^2}{2} + \frac{x^3}{3} + o(x^3)$

d. Aucune des autres réponses

Question 12

Au voisinage de 0, on a

a. $\cos(x) = 1 - \frac{x^2}{2} + o(x^3)$

b. $\cos(x) = x - \frac{x^3}{6} + o(x^3)$

c. $\cos(x) = 1 + \frac{x^2}{2} + o(x^3)$

d. Aucune des autres réponses

Question 13

Soient f et g deux fonctions telles qu'au voisinage de 0, $f(x) \sim 2x^2$ et $g(x) \sim x$. Au voisinage de 0, on a

a. $f(x) \times g(x) \sim x^3$

b. $f(x) \times g(x) \sim 2x^3$

c. $f(x) - 2xg(x) \sim 0$

d. $\lim_{x \rightarrow 0} \frac{f(x)}{g(x)} = 2x \rightarrow \lim_{x \rightarrow 0} 2x = 0$

e. Aucune des autres réponses

Question 14

Soit f une fonction telle qu'au voisinage de 0 : $f(x) = x - \frac{x^2}{2} + o(x^2)$. On a

- a. $f(x) \sim x$ au voisinage de 0.
- b. $f(x) - x = o(x^2)$ au voisinage de 0.
- c. $f(2x) = 2x - x^2 + o(x^2)$ au voisinage de 0.
- d. $f(2x) = 2x - 2x^2 + o(x^2)$ au voisinage de 0.
- e. Aucune des autres réponses

Question 15

Dans l'espace vectoriel $E = \mathbb{R}^2$, en additionnant deux éléments de E on obtient :

- a. un réel
- b. un élément de E
- c. un élément de E ou un réel, cela dépend.

Question 16

Dans un espace vectoriel, quelles opérations peut-on faire entre les vecteurs (plusieurs réponses possibles) ?

- a. des soustractions
- b. des multiplications
- c. des additions
- d. des divisions

Question 17

L'ensemble des fonctions strictement décroissantes de \mathbb{R} vers \mathbb{R} est un espace vectoriel.

- a. Vrai
- b. Faux

Question 18

Soit $E = \{(x, y, z) \in \mathbb{R}^3, x + 2y = 0\}$. On a

- ~~a.~~ E est un sous-espace vectoriel de \mathbb{R}^3 .
~ b. E n'est pas un sous-espace vectoriel de \mathbb{R}^3 .
~~c.~~ $(-2, 1) \in E$
~~d.~~ $(-2, 1, 6) \in E$
e. Aucune des autres réponses

Question 19

Soit f une fonction définie et continue sur $[-1, 1]$ telle que $f(-1) = 3$ et $f(1) = -4$. On a

- a. $\exists! a \in]-1, 1[$ tel que $f(a) = 0$
~~b.~~ $\exists a \in]-1, 1[$ tel que $f(a) = 0$
c. L'équation $f(x) = 0$ n'admet aucune solution sur $[-1, 1]$.

Question 20

Soit f une fonction dérivable une infinité de fois sur \mathbb{R} . La formule de Taylor-Young au voisinage de 0 à l'ordre 3 donne

- a. $f(x) = f(0) + xf'(0) + x^2 f''(0) + x^3 f^{(3)}(0) + x^3 \varepsilon(x)$ avec $\lim_{x \rightarrow 0} \varepsilon(x) = 0$.
b. $f(x) = f(0) + xf'(0) + \frac{x^2}{2} f''(0) + \frac{x^3}{3} f^{(3)}(0) + x^3 \varepsilon(x)$ avec $\lim_{x \rightarrow 0} \varepsilon(x) = 0$.
~~c.~~ $f(x) = f(0) + xf'(0) + \frac{x^2}{2!} f''(0) + \frac{x^3}{3!} f^{(3)}(0) + x^3 \varepsilon(x)$ avec $\lim_{x \rightarrow 0} \varepsilon(x) = 0$.
d. Aucune des autres réponses

CIE S2 MCQ 4

6/2/2023

Grammar :

21. That looks heavy. I _____ you.

- A) going to help
- B) will help
- ~~C) going to help~~
- D) will helps

22. Next year, Martin _____ History at University.

- A) studied
- B) is going to study
- C) studies
- D) are studying

23. Why _____ tell me the truth?

- A) won't you
- B) you won't
- C) will not you
- D) not you will

24. Mary and Jonathan _____ a cake for Marisa's birthday.

- A) is going to bake
- B) will baking
- C) will going to bake
- D) are going to bake

25. In three months, speaking English _____ easier for me than it is now.

- A) is
- B) going to be
- C) is going to be
- D) will going to be

Article 1 : 'Microsoft limits access to facial recognition tool in AI ethics overhaul'

26. Which of the following words is a synonym of 'overhaul' in the context of the article ?

- A) problem
- B) question
- C) remodelling
- D) progress

27. What is required of the companies that are already using Microsoft's facial recognition tool?

- A) They need to stop using it.
- B) They need to reapply for using it.
- C) They need to pay for it.
- D) They need to upgrade it.

28. Which of the following is going to be withdrawn by Microsoft ?

- A) Facial recognition technology that is used to infer emotional stress, gender or age.
- B) GPS technology.
- C) Voice recognition technology.
- D) Computer hardware technology.

29. Which of the following has been mentioned as the reason for restricting the use of Microsoft's neural voice technology?

- A) To stop the risk of deception.
- B) Because there are other better technologies available.
- C) Because it is not profitable.
- D) To be able to upgrade it.

30. 'Microsoft is completely stopping the use of emotion recognition.' - This statement is ____.

- A) True
- B) False
- C) Not mentioned in the article.

Look at the following texts and answer the questions 31 to 35;



Taste of Italy



Dear Valued Customers,

After 25 years in business, Taste of Italy will be closing its doors on April 23. During the week of April 17-23, please join us for a celebration of the store's history. All customers will receive a free cupcake with the purchase of any fresh bread or pastry item.

Please keep an eye out for Taste of Italy pastry chef Salvator Ribisi. He will be opening his own bakery within the coming months, where customers will be able to order custom pastries and cakes for parties and weddings.

It has been a pleasure to serve our wonderful Pineville City customers.

Sincerely,

Benito Giordano, owner

<http://www.pinevillerestaurants.com>

Sweet Occasions

HOME

MENUS

REVIEWS

LOCATIONS

I was sad that Taste of Italy closed—I had wanted them to make my wedding cake. So, I was excited when their former pastry chef opened Sweet Occasions in the Plaza Shopping Center. He made our cake, and it was perfect! Our guests kept commenting on how much they liked the cake. I would recommend Sweet Occasions to anyone.

-Edith Costello



The Evolution of a City

When the Plaza Shopping Center opened on River Road in July of last year, Pineville City mayor Angela Portofino predicted that it would benefit the city by bringing shoppers from nearby towns to the area. Based on a 25 percent increase in the city's sales tax receipts over the last six months, Ms. Portofino appears to have been correct.

However, less frequently mentioned was the potential effect of such commercial development on the city's downtown business district, which includes a number of small, family-owned stores and

restaurants. In the past two months, three of these businesses—Quality Books, Ashley's Beauty Salon, and Taste of Italy—have either closed or announced plans to close, all citing a decline in customers since the Plaza's opening.

Still, the mayor believes that the overall effects of new developments such as the Plaza are positive. "It's certainly disappointing when a beloved business like Quality Books closes," she said. "But new businesses bring new opportunities for all residents of Pineville City, including new jobs."

Questions 191-195 refer to the following notice, review, and article.

31. Why most likely is Mr. Giordano closing his business?
- a. Because he wants to retire
 - b. Because he lost business to a new shopping center
 - c. Because he cannot afford to make needed repairs
 - d. Because he plans to open a different kind of business
32. What is indicated about Mr. Ribisi's bakery?
- a. It opened on April 23.
 - b. It was once owned by Mr. Giordano.
 - c. It made Ms. Costello's wedding cake.
 - d. It is giving away free pastries.
33. In the review, the word "kept" in paragraph 1, line 3, is closest in meaning to
- a. held
 - b. continued
 - c. saved
 - d. gave
34. What is suggested about the Plaza Shopping Center?
- a. It has generated a lot of income for Pineville City.
 - b. It has attracted business for local family-owned stores.
 - c. It was financed by May or Portofino.
 - d. It was built in downtown Pineville City.
35. According to her statement, why does Ms. Portofino have a positive view of the Plaza Shopping Center?
- a. Because it has a good bookstore
 - b. Because it was completed ahead of schedule
 - c. Because it offers discounts on expensive products
 - d. Because it provides city residents with jobs

The London Center of Contemporary Art presents...

Time Travel

By Conner Goodman

1-15 May

Mr. Goodman is a painter and sculptor who lives in London.

Conner Goodman's work will occupy our entire museum, with each museum hall representing a time period in English history, specifically focusing on the city of London. Mr. Goodman commemorates less commonly known moments in London's history taken from literature and film.

Upon entering the museum, visitors will experience London as it was 2,000 years ago, in the time of the ancient Romans. Each succeeding gallery that visitors encounter will portray younger versions of the city up to present-day London. Mr. Goodman's art makes use of a range of media, including paint, video, and even recycled material. All pieces in this exhibition are Mr. Goodman's original creations.

Tickets:

Museum entrance: £15 per person

Conner Goodman will discuss his exhibition at Cornwall Hall on Saturday, 9 May, at 6:00 PM. Tickets are £20 and half of all proceeds will be donated to the Historic Building Conservation Society. Please call (020) 7946 0609 for more information.

E-Mail Message

From: finchg@libris.co.uk
To: cgoodman@litmail.com
Date: 20 May
Subject: Book project

Dear Mr. Goodman,

I attended a recent event where you spoke about your work, and I later had the pleasure of visiting your exhibition.

I am currently working on a novel set in England, mainly London, in the 17th century, and I am seeking an illustrator for this work. My publisher, Marson and Co., is prepared to offer generous compensation and has given me the discretion to select a collaborator. I feel that you would be an ideal creative partner.

Would you consider working with me on this endeavor? Your agent informed me that you are currently in Paris. I will be there myself next week. Please feel free to contact me at finchg@libris.co.uk if you are available to meet.

Georgina Finch

E-mail

From: cgoodman@litmail.com
To: finchg@libris.co.uk
Date: 22 May
Re: Book project

Dear Georgina,

I am intrigued by your invitation and would be more than happy to discuss the project you describe. I am preparing to travel to Brussels next Friday, but let me know where you will be staying and when, and we will find the time to explore your proposal further.

Best wishes,

Conner Goodman

36. What does the notice suggest about the exhibition?
- a. It portrays a city from a unique perspective.
 - b. It is made entirely of recycled materials.
 - c. It includes historical artifacts.
 - d. It is inspired by a popular novel.
37. What is implied in the notice?
- a. The museum exhibition will open with a lecture.
 - b. Guided audio tours of the exhibition are available for an additional fee.
 - c. Visitors to the exhibition are encouraged to experience it in a particular order.
 - d. Mr. Goodman is supervising a building restoration project.
38. Where most likely did Ms. Finch hear Mr. Goodman speak?
- a. At a meeting of the Historic Building Conservation Society
 - b. At the Center of Contemporary Art
 - c. At Marson and Co. headquarters
 - d. At an event at Cornwall Hall
39. What is suggested about Mr. Goodman?
- a. He has agreed to a contract with Ms. Finch.
 - b. He will meet with Ms. Finch in Paris.
 - c. He is returning from Brussels next week.
 - d. He is selling some of his paintings.
40. In what field do Ms. Finch and Mr. Goodman share some expertise?
- a. English history
 - b. Creative writing
 - c. Contemporary art
 - d. Museum management

QCM Physique/Electronique – InfoS2

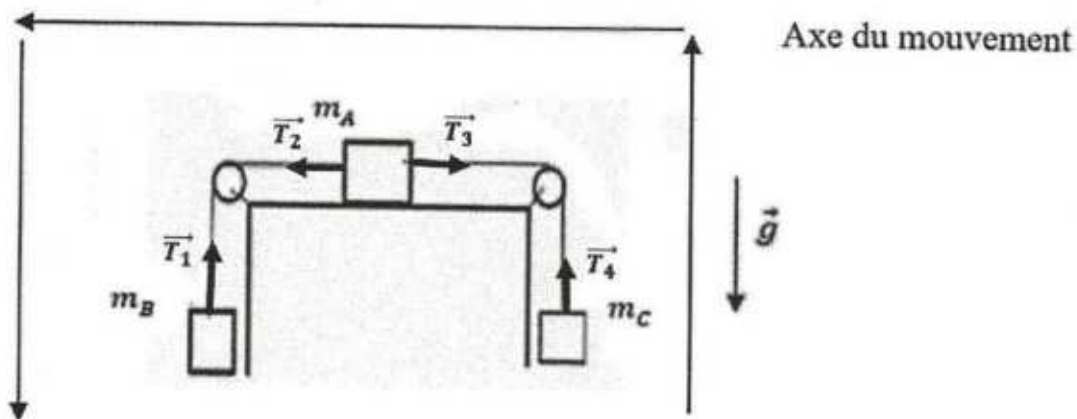
Pensez à bien lire les questions ET les réponses proposées

Pour les questions suivantes, une ou plusieurs bonnes réponses sont possibles.

Q41. Dans un référentiel galiléen, d'après la seconde loi de Newton, une force appliquée à un solide est susceptible de modifier dans le temps :

- a- Son vecteur quantité de mouvement.
- b- La direction de son vecteur vitesse.
- c- La norme de son vecteur vitesse.
- d- Aucune de ces réponses.

Q42&43 : On considère une masse m_A glissant sans frottements sur un plan horizontal, reliée à deux masses m_B et m_C par des fils inextensibles de masse négligeable, passant par des poulies de masse négligeable. La masse m_A glisse sur le support sans frottements. Le système abandonné à lui-même est animé d'un mouvement uniformément accéléré. On désigne par \vec{P}_A , \vec{P}_B et \vec{P}_C les poids respectifs des trois masses.



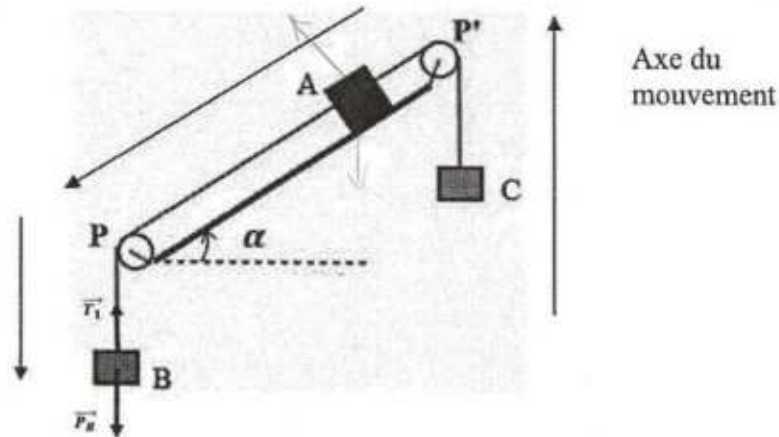
Q42. Choisir les relations correctes entre les tensions :

- a- $\|\vec{T}_1\| = \|\vec{T}_2\| = \|\vec{T}_3\| = \|\vec{T}_4\|$
- b- $\|\vec{T}_1\| = \|\vec{T}_4\|$ et $\|\vec{T}_2\| = \|\vec{T}_3\|$
- c- $\|\vec{T}_1\| = \|\vec{T}_2\|$ et $\|\vec{T}_3\| = \|\vec{T}_4\|$
- d- $\|\vec{T}_1\| = \|\vec{T}_2\| = \|\vec{P}_C\|$ et $\|\vec{T}_4\| = \|\vec{T}_3\| = \|\vec{P}_B\|$

Q43. La réaction du support sur la masse m_A compense la somme $\vec{P}_A + \vec{P}_B + \vec{P}_C$

- a- Vrai
- b- Faux

Q44&Q45 : Un solide de masse m_A relié à deux masses m_B et m_C peut glisser sur un plan incliné d'un angle α sans frottements. Les poulies sont de masses négligeables et les fils inextensibles et de masses négligeables. Le système abandonné à lui-même est animé d'un mouvement uniformément accéléré.



Q44. La seconde loi de Newton appliquée à la masse m_B donne :

a- $m_C g = m_B(g - a)$

c- $T_1 = m_B(g - a)$

b- $T_1 = m_B(g + a)$

d- $T_1 = m_B(a - g)$

Q45. L'accélération de chaque masse a pour norme : **ANNULÉE**

a- $\|\vec{a}\| = \frac{m_A \sin\alpha + m_B + m_C}{m_A + m_B + m_C}$

c- $\|\vec{a}\| = \frac{m_A \cos\alpha + m_B - m_C}{m_A + m_B + m_C}$

b- $\|\vec{a}\| = \frac{m_A \sin\alpha + m_B - m_C}{m_A + m_B + m_C}$

d- $\|\vec{a}\| = \frac{m_A \cos\alpha + m_B + m_C}{m_A + m_B + m_C}$

Q46. Une résistance placée en série avec un générateur idéal de courant ne modifie pas l'intensité du courant délivré par ce générateur idéal ?

a- VRAI

b- FAUX

Q47. Quelle est l'unité de la capacité C d'un condensateur ?

a. Ohm (Ω)

c. Farad (F)

b. Henry (H)

d. Siemens (S)

Q48. Soit un condensateur de capacité C . On note $u(t)$, la tension à ses bornes et $i(t)$, le courant qui le traverse. On utilise la convention récepteur pour flécher courant et tension. Choisir la relation correcte :

a. $i(t) = C \cdot \frac{du}{dt}$

b. $i(t) = \frac{1}{C} \cdot \frac{du}{dt}$

c. $u(t) = C \cdot \frac{di}{dt}$

d. $u(t) = \frac{1}{C} \cdot \frac{di}{dt}$

Q49. Soit une bobine d'inductance L . On note $u(t)$, la tension à ses bornes et $i(t)$, le courant qui la traverse. On utilise la convention récepteur pour flécher courant et tension. Choisir la relation correcte :

a. $i(t) = L \cdot \frac{du}{dt}$ b. $i(t) = \frac{1}{L} \cdot \frac{du}{dt}$ ~~c. $u(t) = L \cdot \frac{di}{dt}$~~ d. $u(t) = \frac{1}{L} \cdot \frac{di}{dt}$

Q50. En régime continu, une bobine se comporte comme :

- ~~a. un fil~~ c. une résistance
b. un interrupteur ouvert ~~d. une bobine~~

QCM 4

Architecture des ordinateurs

Lundi 6 février 2023

Pour toutes les questions, une ou plusieurs réponses sont possibles.

51. La valeur associée à un nombre dénormalisé est :

- A. $(-1)^S \times (1, M)_2 \times 2^{1 - \text{biais}}$
- B. $(-1)^S \times (0, M)_2 \times 2^{1 - \text{biais}}$
- C. $(-1)^S \times (0, M)_2 \times 2^{E - \text{biais}}$
- D. $(-1)^S \times (1, M)_2 \times 2^{E - \text{biais}}$

52. La valeur associée à un nombre normalisé est :

- A. $(-1)^S \times (1, M)_2 \times 2^{1 - \text{biais}}$
- B. $(-1)^S \times (0, M)_2 \times 2^{1 - \text{biais}}$
- C. $(-1)^S \times (1, M)_2 \times 2^{E - \text{biais}}$
- D. $(-1)^S \times (0, M)_2 \times 2^{E - \text{biais}}$

53. Comment reconnaît-on le codage d'un infini ?

- A. $E = 000\dots 0$ et $M = 111\dots 1$
- B. $E = 111\dots 1$ et $M = 000\dots 0$
- C. $E = 000\dots 0$ et $M \neq 000\dots 0$
- D. $E = 111\dots 1$ et $M \neq 000\dots 0$

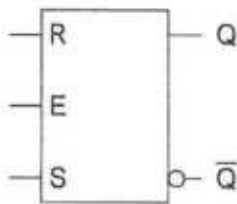
54. Donnez la représentation IEEE 754, en simple précision, du nombre suivant : 53,25

- A. Aucune de ces réponses.
- B. 0 10000100 101010100000000000000000
- C. 0 10000100 101010000000000000000000
- D. 0 10000101 101010100000000000000000

55. Donnez la représentation IEEE 754, en simple précision, du nombre suivant : 121,1875

- A. 0 10000101 111001001100000000000000
- B. 0 10000100 111001001100000000000000
- C. Aucune de ces réponses.
- D. 0 10000100 111001001000000000000000

56. Que représente le symbole ci-dessous ?



- A. Une bascule RS maître-esclave.
 - B. Une bascule RS synchronisée sur état.
 - C. Une bascule RS synchronisée sur front descendant.
 - D. Aucune de ces réponses.
57. Une bascule RS asynchrone (R et S sont actifs à l'état haut) peut être fabriquée à l'aide de :
- A. Deux portes NON-ET.
 - B. Deux portes OU.
 - C. Deux portes ET.
 - D. Aucune de ces réponses.
58. Lorsque les entrées R et S d'une bascule RS asynchrone active à l'état haut sont à 0 :
- A. La sortie est inversée.
 - B. La sortie ne change pas.
 - C. Cet état est interdit.
 - D. Aucune de ces réponses.
59. Une bascule RS asynchrone :
- A. Peut modifier la sortie Q uniquement sur les fronts descendants de l'horloge.
 - B. Peut modifier la sortie Q uniquement sur les fronts montants de l'horloge.
 - C. Peut modifier la sortie Q uniquement sur les fronts montants et descendants de l'horloge.
 - D. Aucune de ces réponses.
60. Une bascule RS maître-esclave :
- A. Peut modifier la sortie Q à tout moment.
 - B. Peut modifier la sortie Q uniquement sur les fronts montants de l'horloge.
 - C. Peut modifier la sortie Q uniquement sur les fronts montants et descendants de l'horloge.
 - D. Aucune de ces réponses.