



Contrôle Electronique

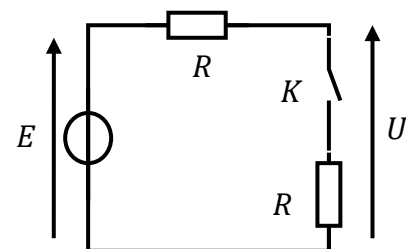
Les calculatrices et les documents ne sont pas autorisés. Le barème est donné à titre indicatif.

Réponses exclusivement sur le sujet. Si vous manquez de place, vous pouvez utiliser le verso des pages.

Exercice 1. Questions de cours (3 points – pas de points négatifs pour le QCM)

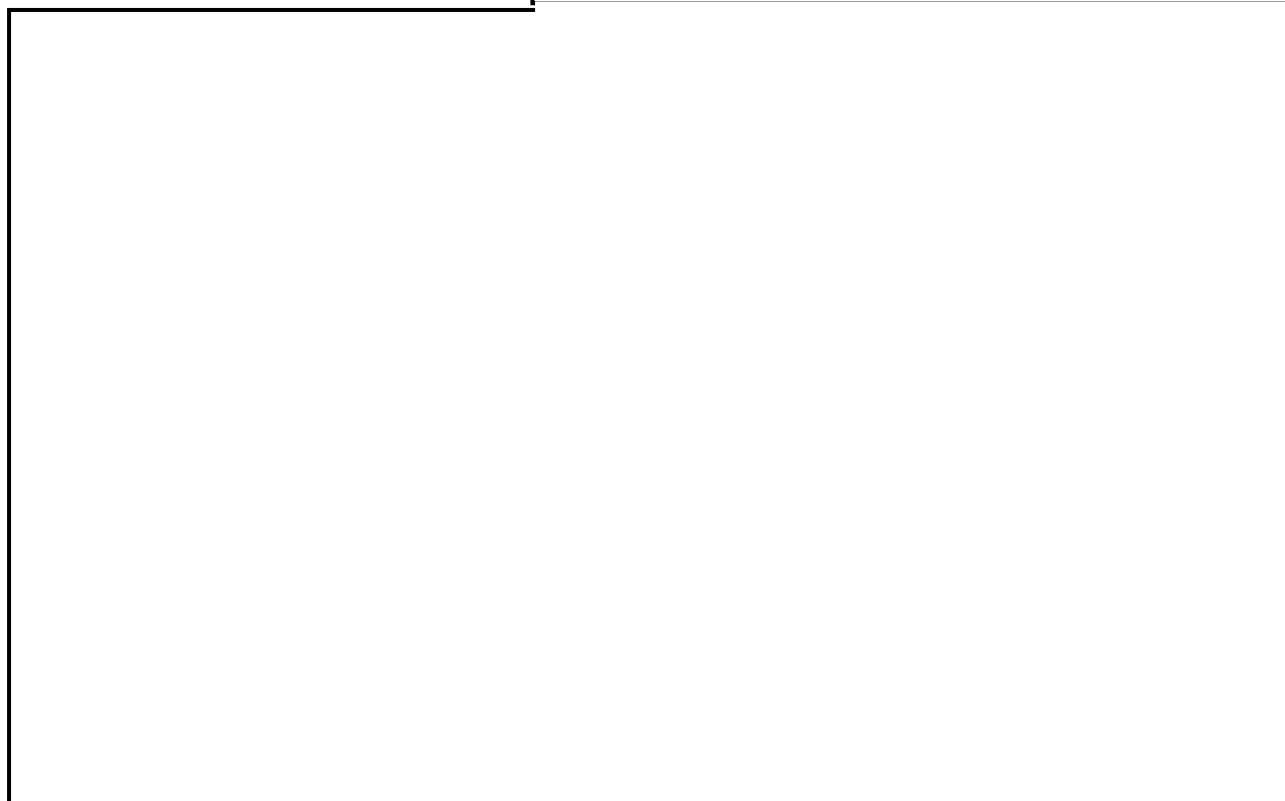
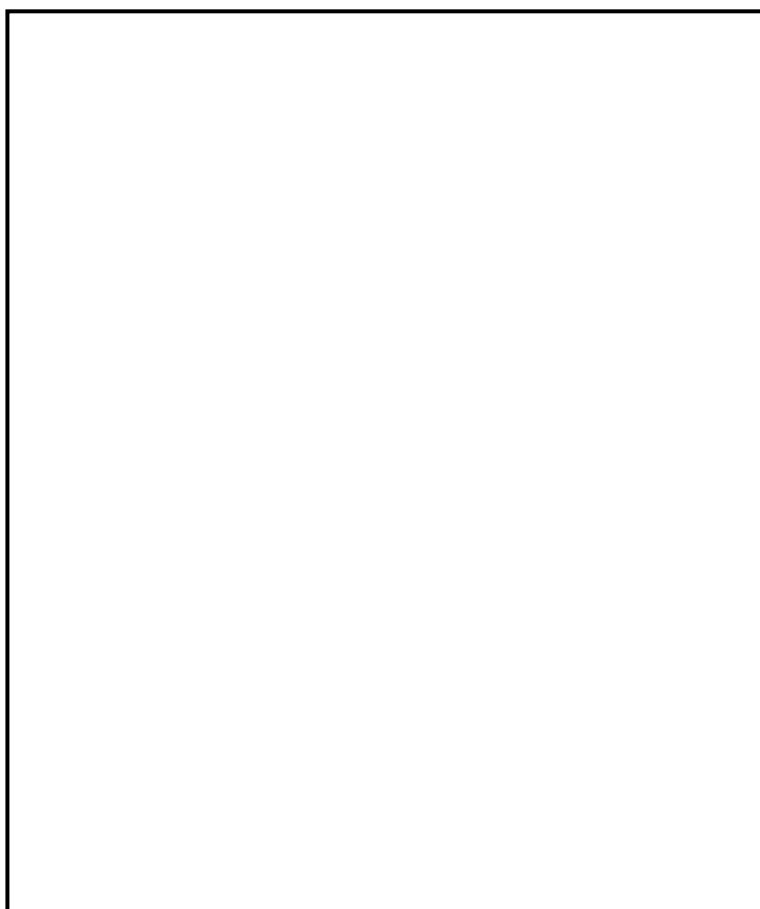
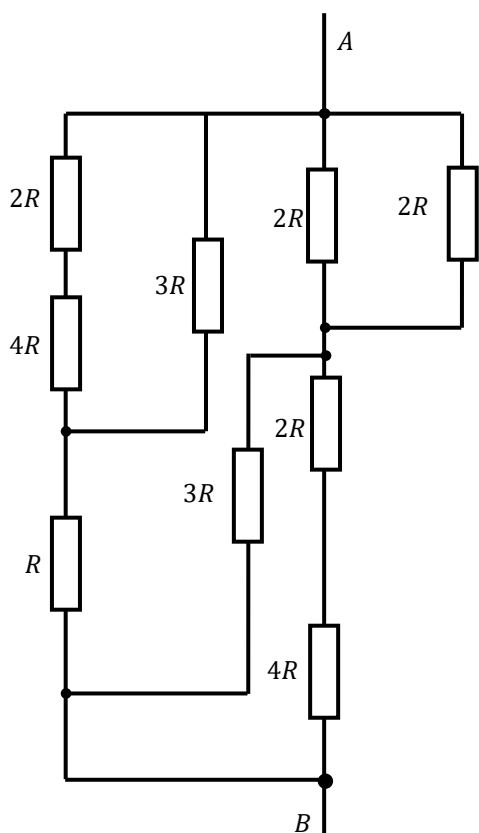
Choisissez la bonne réponse :

- Une maille d'un circuit correspond à une portion de circuit située entre 2 nœuds consécutifs.
 - VRAI
 - FAUX
- Pour mesurer l'intensité du courant qui traverse un dipôle, on utilise un ampèremètre branché en série avec ce dipôle.
 - VRAI
 - FAUX
- L'intensité du courant qui entre dans un dipôle récepteur est supérieure à l'intensité de celui qui en ressort.
 - VRAI
 - FAUX
- Une différence de potentiels entre 2 points est aussi appelée :
 - Une intensité
 - Une tension
 - Une puissance
 - Une conductance
- Si deux dipôles appartiennent à la même branche : on dit qu'ils sont :
 - En série
 - En parallèle
 - On ne peut rien dire
- Soit le schéma suivant : Que vaut la tension U si l'interrupteur K est ouvert ?
 - $U = 0$
 - $U = \frac{E}{2}$
 - $U = E$
 - $U = -E$



Exercice 2. Association de résistances (4,5 points)

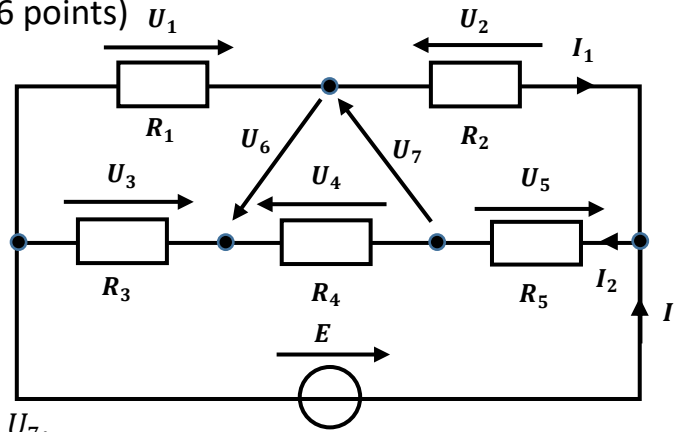
Quelle est la résistance équivalente totale (détaillez votre raisonnement – On imagine que le courant « entre » par le point *A* et « ressort » en *B*)



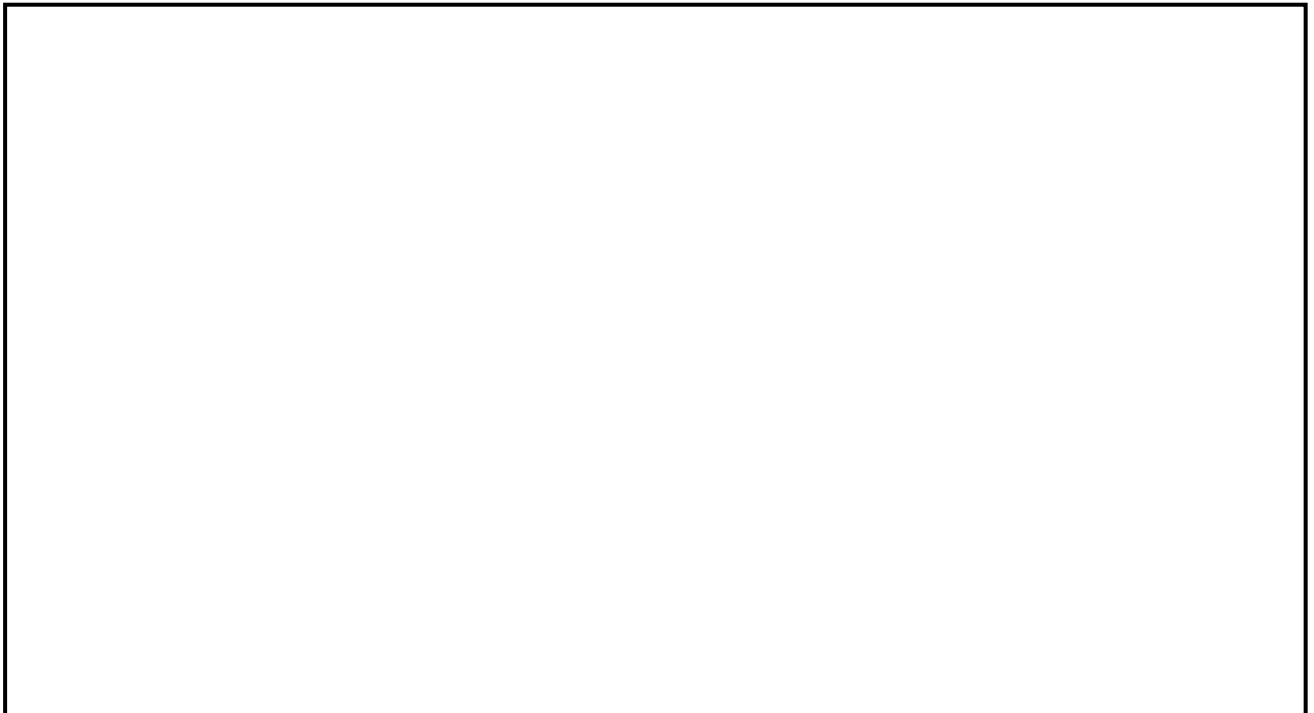
Exercice 3. Généralités et Lois de Kirchhoff (6 points)

Soit le schéma ci-contre. On donne :

- $E = V_A - V_B = 240V$
- $U_1 = V_F - V_B = 184V$
- $U_4 = V_C - V_D = -110V$
- $U_5 = U_{AD} = 46V$



1. Placer les points A, B, C, D et F sur la figure.
2. Calculer les valeurs des tensions U_2, U_3, U_6 et U_7 .



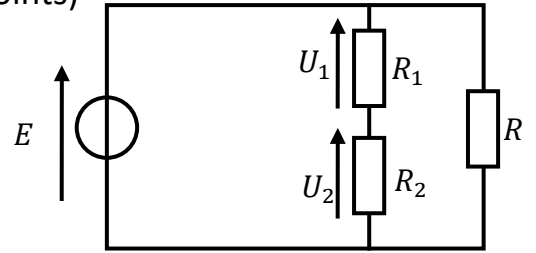
3. Déterminer les intensités des courants I_1, I_2 et I représentés sur le schéma. On prendra $R_1 = R_3 = 100\Omega$.



Exercice 4. Lois de Kirchoff / Ponts Diviseurs (6,5 points)

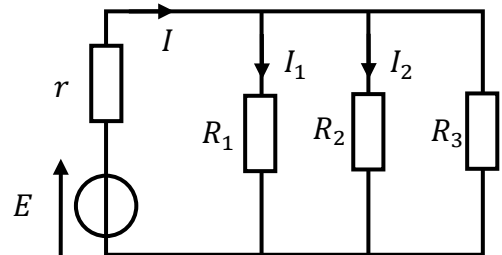
1. Soit le circuit ci-contre.

Déterminer les expressions des tensions U_1 et U_2 en fonction de E et des résistances. Vous exprimerez votre résultat avec une seule barre de fraction (pas de fractions de fractions !)



2. Soit le circuit ci-contre.

- a. Exprimer I_1 et I_2 en fonction de I et des résistances. Vous exprimerez votre résultat avec une seule barre de fraction (pas de fractions de fractions !)



- b. Donner l'expression de I en fonction de E et des résistances. Vous exprimerez votre résultat avec une seule barre de fraction (pas de fractions de fractions !)

- c. Application Numérique : Calculer les 2 intensités I_1 et I_2 si $E = 10V$, $r = 1 \Omega$, $R_1 = R_2 = R_3 = 3k\Omega$.