



Contrôle Electronique - CORRIGÉ

Les calculatrices et les documents ne sont pas autorisés. Le barème est donné à titre indicatif.

Réponses exclusivement sur le sujet. Si vous manquez de place, vous pouvez utiliser le verso des pages.

Exercice 1. Questions de cours (3 points – pas de points négatifs pour le QCM)

Choisissez la bonne réponse :

1. Une maille d'un circuit correspond à une portion de circuit située entre 2 nœuds consécutifs.

a- VRAI

b- FAUX

2. Pour mesurer l'intensité du courant qui traverse un dipôle, on utilise un ampèremètre branché en série avec ce dipôle.

a- VRAI

b- FAUX

3. L'intensité du courant qui entre dans un dipôle récepteur est supérieure à l'intensité de celui qui en ressort.

a- VRAI

b- FAUX

4. Une différence de potentiels entre 2 points est aussi appelée :

a- Une intensité

c- Une puissance

b- Une tension

d- Une conductance

5. Si deux dipôles appartiennent à la même branche : on dit qu'ils sont :

a- En série

b- En parallèle

c- On ne peut rien dire

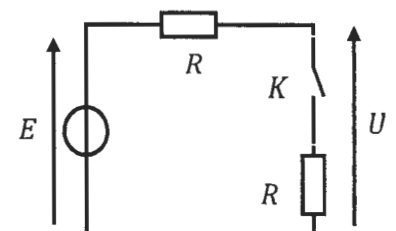
6. Soit le schéma suivant : Que vaut la tension U si l'interrupteur K est ouvert ?

a- $U = 0$

b- $U = \frac{E}{2}$

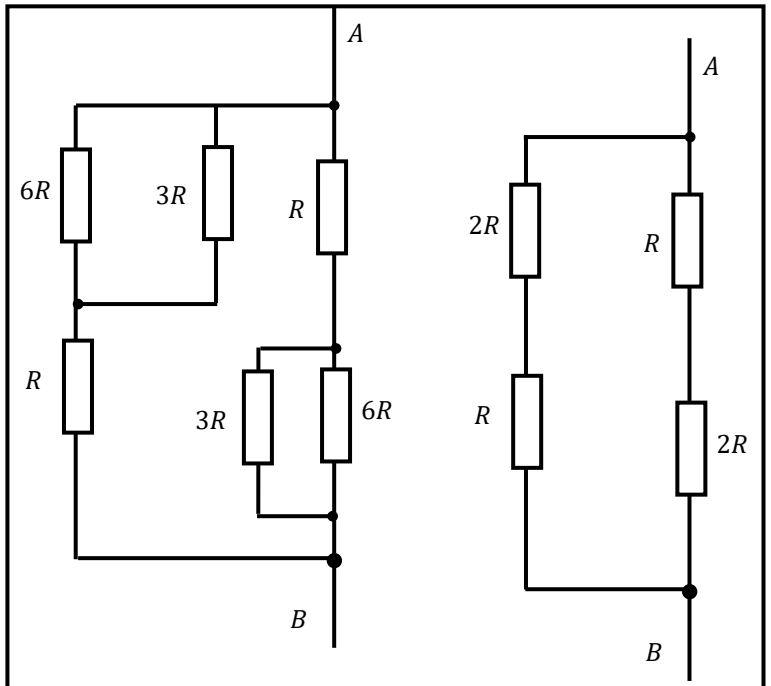
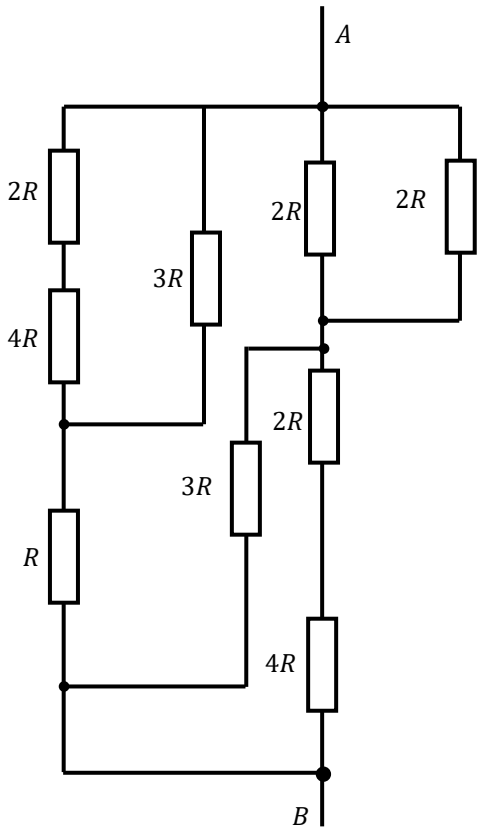
c- $U = E$

d- $U = -E$

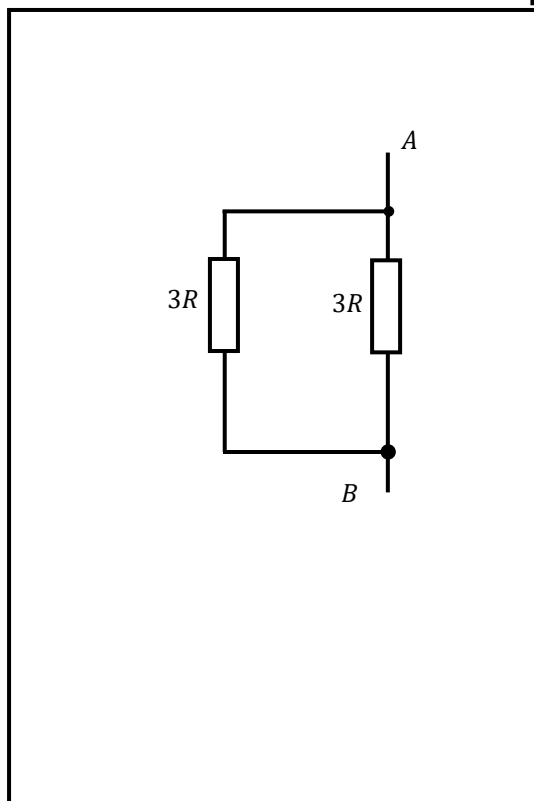


Exercice 2. Association de résistances (4,5 points)

Quelle est la résistance équivalente totale (détaillez votre raisonnement – On imagine que le courant « entre » par le point *A* et « ressort » en *B*)



$$6R // 3R : R' = \frac{6R \times 3R}{6R + 3R} = \frac{18R}{9R} = 2R$$

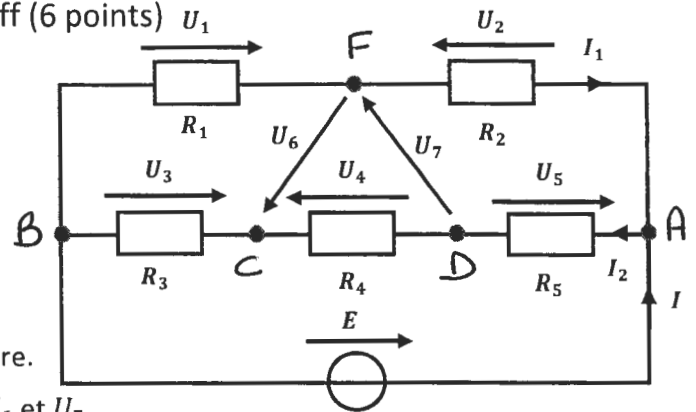


$$R_{eq} = \frac{3}{2}R$$

Exercice 3. Généralités et Lois de Kirchhoff (6 points)

Soit le schéma ci-contre. On donne :

- $E = V_A - V_B = 240V$
- $U_1 = V_F - V_B = 184V$
- $U_4 = V_C - V_D = -110V$
- $U_5 = U_{AD} = 46V$



1. Placer les points A, B, C, D et F sur la figure.
2. Calculer les valeurs des tensions U_2, U_3, U_6 et U_7 .

grâce à la loi des mailles, on a :

$$E + U_2 - U_1 = 0 \Rightarrow U_2 = U_1 - E$$

$$E - U_5 + U_4 - U_3 = 0 \Rightarrow U_3 = E + U_4 + U_5$$

$$\begin{cases} U_1 + U_6 - U_3 = 0 \\ U_3 = E + U_4 + U_5 \end{cases} \Rightarrow U_6 = E + U_4 - U_5 - U_1$$

$$E - U_5 + U_7 - U_1 = 0 \Rightarrow U_7 = U_5 + U_1 - E$$

AN: $U_2 = -56V$ $U_6 = -100V$
 $U_3 = 84V$ $U_7 = -10V$

3. Déterminer les intensités des courants I_1, I_2 et I représentés sur le schéma. On prendra $R_1 = R_3 = 100\Omega$.

la loi d'Ohm permet d'écrire : $I_1 = -\frac{U_1}{R_1}$

$$I_2 = \frac{U_3}{R_3}$$

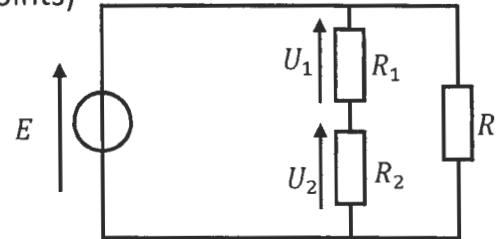
la loi des nœuds donne : $I = I_2 - I_1$

AN: $I_1 = -1,84 A$ $I = 2,68 A$
 $I_2 = 0,84 A$

Exercice 4. Lois de Kirchoff / Ponts Diviseurs (6,5 points)

1. Soit le circuit ci-contre.

Déterminer les expressions des tensions U_1 et U_2 en fonction de E et des résistances. Vous exprimerez votre résultat avec une seule barre de fraction (pas de fractions de fractions !)



R_1 et R_2 sont en série.

E = Tension aux bornes de $R_1 + R_2$.

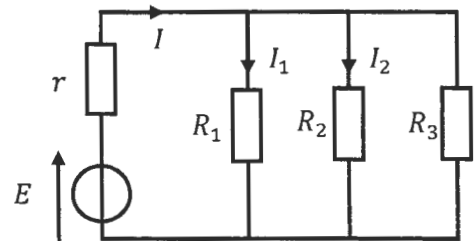
⇒ D'après la formule du PDI, on aura :

$$U_1 = \frac{R_1}{R_1 + R_2} E$$

$$U_2 = \frac{R_2}{R_1 + R_2} E$$

2. Soit le circuit ci-contre.

a. Exprimer I_1 et I_2 en fonction de I et des résistances. Vous exprimerez votre résultat avec une seule barre de fraction (pas de fractions de fractions !)



R_1, R_2 et R_3 sont en //.

I = Courant qui se divise dans R_1, R_2, R_3 .

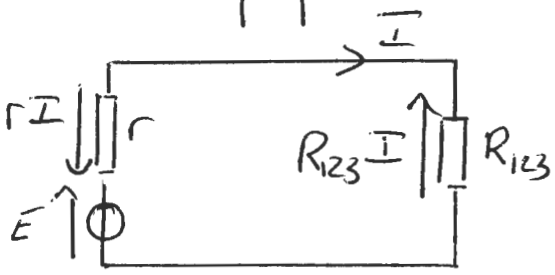
⇒ D'après la formule du PDC, on aura :

$$I_1 = \frac{G_1}{G_1 + G_2 + G_3} I = \frac{R_2 R_3}{R_1 R_2 + R_1 R_3 + R_2 R_3} I$$

$$I_2 = \frac{G_2}{G_1 + G_2 + G_3} I = \frac{R_1 R_3}{R_1 R_2 + R_1 R_3 + R_2 R_3} I$$

- b. Donner l'expression de I en fonction de E et des résistances. Vous exprimerez votre résultat avec une seule barre de fraction (pas de fractions de fractions !)

En simplifiant le circuit, on a :



avec $R_{123} = \frac{R_1 R_2 R_3}{R_1 R_2 + R_1 R_3 + R_2 R_3}$

$$\left(\frac{1}{R_{123}} = \frac{1}{R_1} + \frac{1}{R_2} + \frac{1}{R_3} \right)$$

On aura donc $E - rI - R_{123}I = 0$

$$\Rightarrow I = \frac{E}{r + R_{123}} = \frac{R_1 R_2 + R_1 R_3 + R_2 R_3}{r(R_1 R_2 + R_1 R_3 + R_2 R_3) + R_1 R_2 R_3} E$$

- c. Application Numérique : Calculer les 2 intensités I_1 et I_2 si $E = 10V$, $r = 1\Omega$, $R_1 = R_2 = R_3 = 3k\Omega$.

$$I_1 = \frac{R_2 R_3}{r(R_1 R_2 + R_1 R_3 + R_2 R_3) + R_1 R_2 R_3} E = 3,33 \text{ mA}$$

$$I_2 = I_1 \quad (\text{car } R_1 = R_2 = R_3)$$