



Contrôle Electronique

Les calculatrices et les documents ne sont pas autorisés. Le barème est donné à titre indicatif.

Réponses exclusivement sur le sujet. Si vous manquez de place, vous pouvez utiliser le verso des pages.

Exercice 1. Questions de cours (5 points – pas de points négatifs pour le QCM)

A. Choisissez la bonne réponse :

1. Une différence de potentiels entre 2 points est aussi appelée :

- | | |
|------------------|--------------------|
| a- Une intensité | c- Une puissance |
| b- Une tension | d- Une conductance |

2. Pour mesurer l'intensité d'un courant dans un dipôle, on utilise un ampèremètre branché en série avec ce dipôle.

- | | |
|---------|---------|
| a- VRAI | b- FAUX |
|---------|---------|

3. Le courant qui entre dans un générateur a une intensité plus faible que celle de celui qui en ressort.

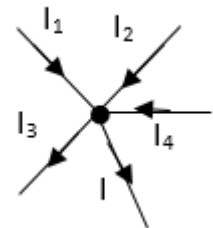
- | | |
|---------|---------|
| a- VRAI | b- FAUX |
|---------|---------|

4. Dans le schéma ci-dessus, on a les courants suivants :

$$I_1 = 5mA ; I_2 = 1mA ; I_3 = 1mA ; I_4 = -3mA$$

Calculer le courant I .

- | | |
|---------------|----------------|
| a- $I = 4 mA$ | c- $I = 10 mA$ |
| b- $I = 2 mA$ | d- $I = 8 mA$ |



5. Quand on associe 2 résistances en parallèle, on conserve :

- | | |
|--------------------------------|-----------------|
| a- Le courant qui les traverse | c- Rien du tout |
| b- la tension à leurs bornes | |

B. Soit des résistances de valeurs $R_1 = 1 \Omega$ et $R_2 = 1k\Omega$. Calculer les résistances équivalentes :

1. R_1 et R_2 en série

2. R_1 et R_2 en parallèle

3. 10 R_1 en parallèle

4. 10 résistances R_1 en série

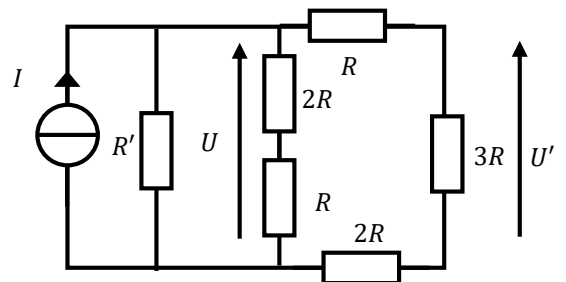
5. 10 résistances R_2 en parallèle

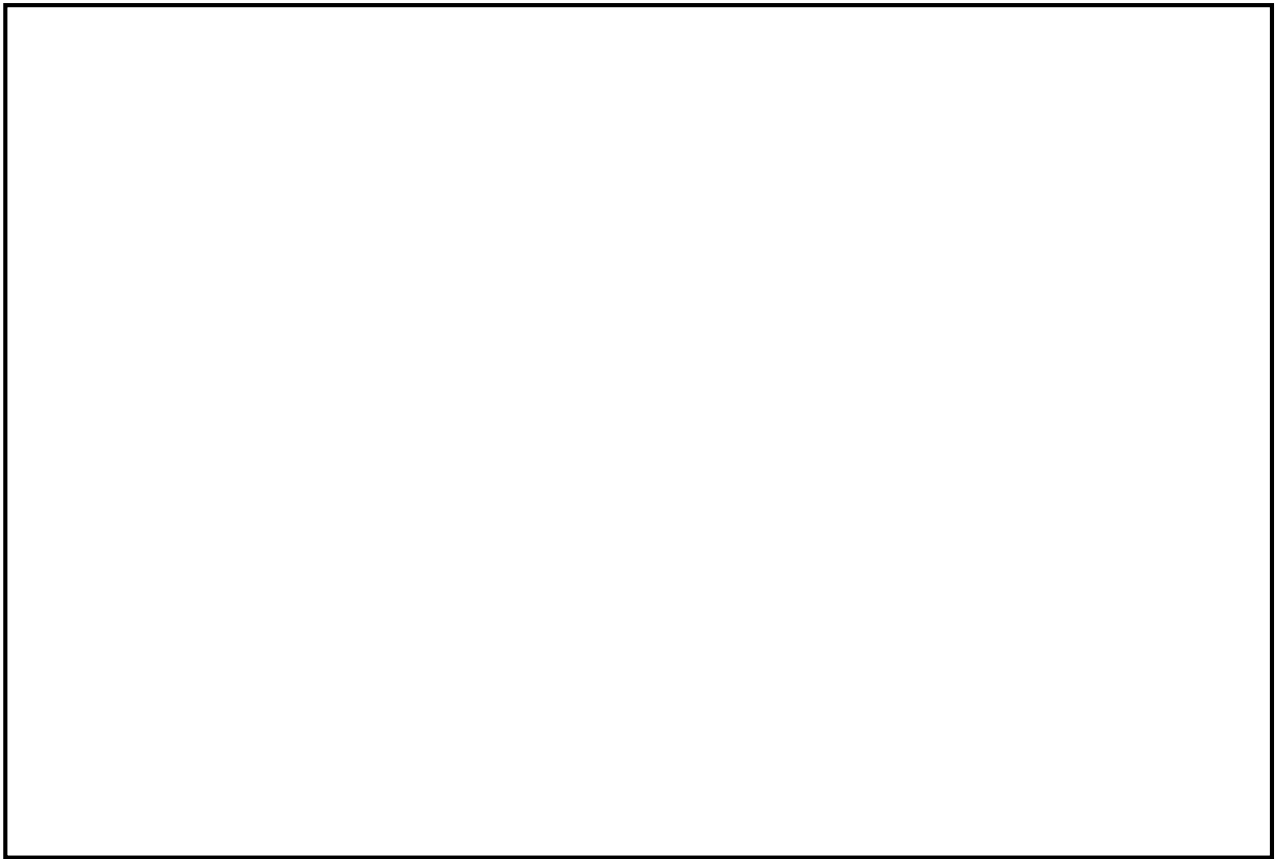
Exercice 2. Généralités et Lois de Kirchhoff (6 points)

On considère le circuit ci-contre dans lequel on suppose connus I et R .

1. Exprimer la résistance R' en fonction de R pour que

$$U = \frac{R.I}{4}$$





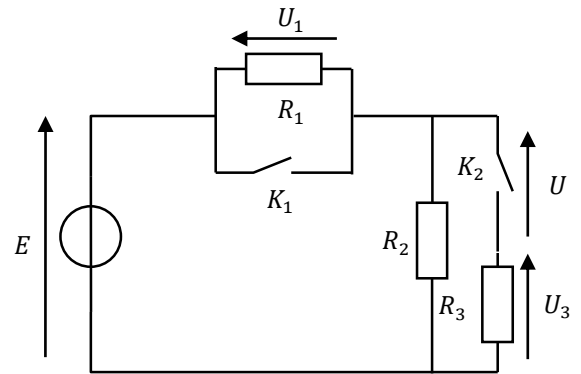
2. Déterminer l'expression de la tension U' en fonction de I et des résistances. (On prendra toujours $U = \frac{R.I}{4}$)



Exercice 3. Lois de Kirchoff (4,5 points)

Soit le circuit suivant :

Remarque préalable : les réponses attendues dépendent des positions des interrupteurs et sont indépendantes les unes des autres : ce n'est donc pas un "grand" exercice mais 4 "petits" à partir du même schéma. Redessinez les circuits sur votre brouillon pour pouvoir répondre correctement aux questions, et, Commencez par les cas qui vous paraissent les plus simples!



La tension E et les 3 résistances sont supposées connues.

Remplir le tableau suivant (résultat seul, pas le détail des calculs). Les tensions demandées ne devront dépendre QUE de E et/ou des résistances R_1, R_2 ou R_3 (sauf s'ils sont nuls !) et PAS les unes des autres !!

Posez-vous les bonnes questions ... vous aurez les bonnes réponses !!

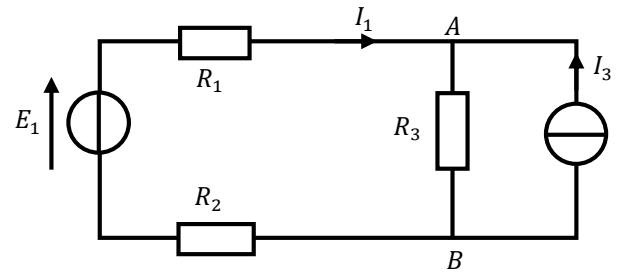
K_1	K_2	U_1	U_3	U
O	O			
O	F			
F	O			
F	F			

Rq : O = Ouvert
F = Fermé

Exercice 4. Théorème de superposition (2,5 points)

Soit le circuit suivant :

Déterminer l'expression de I_1 dans R_1 en fonction de E_1 , I_3 , R_1 , R_2 , R_3 en utilisant le théorème de superposition.



Exercice 5. Association de résistances (2 points)

Quelle est la résistance équivalente totale (détaillez votre raisonnement – On imagine que le courant « entre » par le point A et « ressort » en B)

