



### Partiel Electronique

Les calculatrices et les documents ne sont pas autorisés. Le barème est donné à titre indicatif.

Réponses exclusivement sur le sujet. Si vous manquez de place, vous pouvez utiliser le verso des pages.

#### Exercice 1. Questions de cours (8 points – pas de points négatifs pour le QCM)

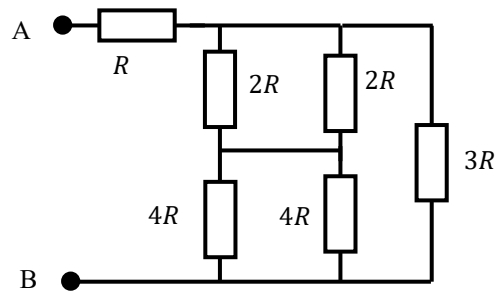
Choisissez la bonne réponse :

**Q1.** Pour mesurer la tension aux bornes d'un générateur, on met le voltmètre :

- a. En série avant le générateur
- b. En série après le générateur
- c. En parallèle avec le générateur
- d. On ne peut pas mesurer la tension aux bornes d'un générateur

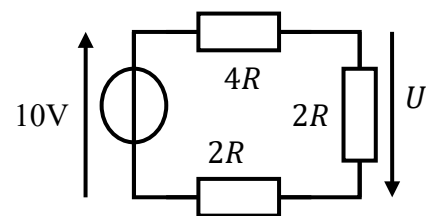
**Q2.** Quelle est la résistance vue entre A et B ?

- a.  $\frac{5}{2}R$
- b.  $16R$
- c.  $\frac{3}{5} \cdot R$
- d.  $\frac{2}{5}R$



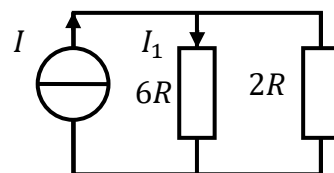
**Q3.** Soit le circuit ci-contre. Que vaut  $U$  ?

- a- 2,5 V
- b- -2,5 V
- c- 5V
- d- 7,5 V



**Q4.** Quelle est la bonne formule ?

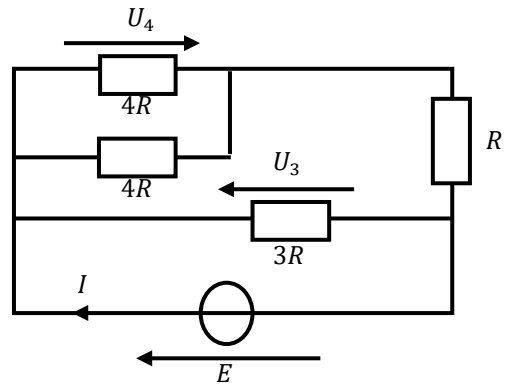
- a-  $I_1 = 4 \cdot I$
- b-  $I_1 = \frac{I}{4}$
- c-  $I_1 = \frac{3}{4} \cdot I$
- d-  $I_1 = \frac{3R}{4} I$



Soit le circuit ci-contre (Q5 à 7) :

**Q5.** L'intensité du courant  $I$  est égale à :

- a.  $\frac{5.E}{6R}$
- b.  $\frac{2.E}{3R}$
- c.  $\frac{3}{2} \cdot \frac{E}{R}$
- d.  $\frac{3R}{2} \cdot E$



**Q6.** La tension  $U_3$  est égale à :

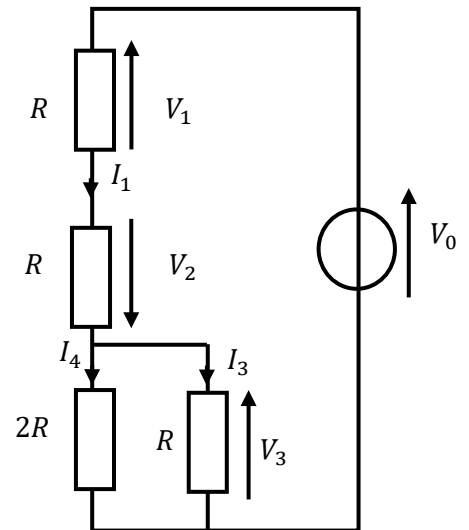
- a.  $\frac{E}{2}$
- b.  $3R \cdot E$
- c.  $E$
- d.  $-E$

**Q7.** La tension  $U_4$  est égale à :

- a.  $\frac{2}{3}E$
- b.  $\frac{3}{2}E$
- c.  $-\frac{2}{3}E$
- d.  $-E$

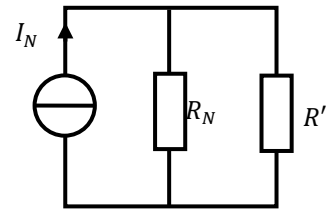
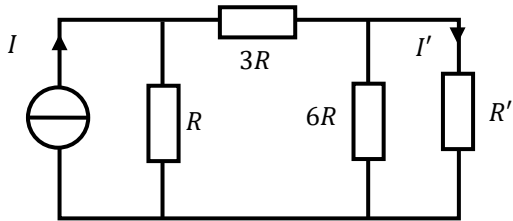
**Q8.** Soit le circuit ci-contre. L'intensité du courant  $I_3$  est égale à :

- a.  $\frac{V_0}{4R}$
- b.  $\frac{V_0}{8R}$
- c.  $\frac{1}{5} \cdot \frac{V_0}{R}$
- d.  $I_1 + \frac{V_3}{2R}$



**Exercice 2.** Equivalences Thévenin/Norton (12 points)

1. Soient les 2 circuits ci-dessous.



a. Déterminer les expressions de  $I_N$  et de  $R_N$  tels que les 2 circuits ci-dessus soient équivalents.

b. En déduire l'expression de l'intensité du courant  $I'$  qui traverse  $R'$  en fonction de  $I$ ,  $R$  et  $R'$ .

2. Soit le circuit ci-contre. Déterminer l'expression de la tension  $U$  en fonction de  $E$ ,  $I$  et  $R$ . Vous pourrez utiliser les équivalences Thévenin/Norton.

