

Partiel S1

Architecture des ordinateurs

Durée : 1 h 30

Nom : Prénom : Groupe :

Répondre exclusivement sur le sujet.

Ne pas détailler les calculs sauf si cela est explicitement demandé.

Ne pas écrire à l'encre rouge ni au crayon à papier.

Exercice 1 (2 points)

Convertissez les nombres suivants de la forme de départ vers la forme d'arrivée. Ne pas écrire le résultat sous forme de fraction ou de puissance (p. ex. écrire 0,25 et non pas $\frac{1}{4}$ ou 2^{-2}).

Nombre à convertir	Forme de départ	Forme d'arrivée	Résultat
101011011,01011	Binaire	Décimale	
B09,58	Hexadécimale	Décimale	
999	Décimale	Base 9	
3245,43	Base 8	Hexadécimale	

Exercice 2 (5 points)

Effectuez les opérations suivantes en binaire (les deux opérands et le résultat sont codés sur 8 bits). Convertissez le résultat en une valeur décimale non signée et signée. Si un dépassement apparaît, écrire « ERREUR » à la place de la valeur décimale.

Opération	Résultat binaire	Valeur décimale	
		Non signée	Signée
11000111 + 10000101			
01010110 - 11110101			
00101110 - 10101100			
11010001 + 00001010			
01101011 - 01001000			

Exercice 3 (5 points)

À partir de la table de vérité, remplissez les diagrammes de Karnaugh ci-dessous (**bulles incluses**) et donnez les expressions les plus simplifiées de W , X , Y et Z (ne pas simplifier à l'aide du OU EXCLUSIF). **Aucun point ne sera attribué à une expression si son tableau est faux.** Notez que quand $DCBA > 1001_2$, alors W , X , Y et Z ne sont pas définies.

D	C	B	A	W	X	Y	Z
0	0	0	0	0	0	0	0
0	0	0	1	0	0	0	1
0	0	1	0	0	0	1	0
0	0	1	1	0	1	0	0
0	1	0	0	0	1	0	1
0	1	0	1	1	0	0	0
0	1	1	0	1	0	0	1
0	1	1	1	1	0	1	0
1	0	0	0	1	1	0	0
1	0	0	1	1	1	0	1

BA

	W	00	01	11	10
DC	00				
	01				
	11				
	10				

W =

BA

	X	00	01	11	10
DC	00				
	01				
	11				
	10				

X =

BA

	Y	00	01	11	10
DC	00				
	01				
	11				
	10				

Y =

BA

	Z	00	01	11	10
DC	00				
	01				
	11				
	10				

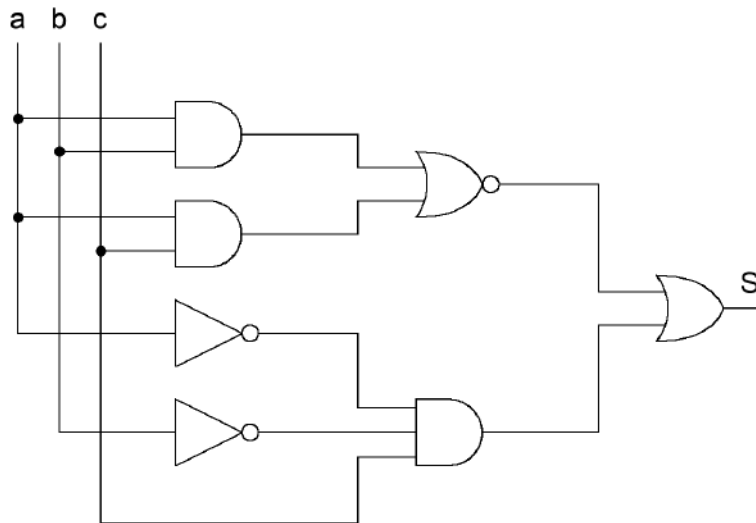
Z =

Pour finir, simplifiez Y à l'aide de l'opérateur OU EXCLUSIF :

Y =

Exercice 4 (3 points)

On cherche à simplifier le montage ci-dessous :



1. Exprimez, sans simplification, la sortie S en fonction des entrées a , b et c .

$S =$

2. Donnez l'expression la plus simplifiée de S .

$S =$

3. À partir de l'expression la plus simplifiée, donnez un nouveau montage constitué de trois portes NON, d'une porte ET à deux entrées et d'une porte OU à deux entrées.

Exercice 5 (5 points)

Soit les trois expressions suivantes :

$$S1 = (A + \overline{B} + C).(A + \overline{C}).(\overline{A} + \overline{B})$$

$$S2 = A.B.C + A.\overline{B}.\overline{C} + \overline{A}.\overline{B}.\overline{C} + A.\overline{B}.C$$

$$S3 = A \oplus (B.\overline{C})$$

1. Donnez l'expression la plus simplifiée de $S1$. **Le résultat devra être sous la forme d'une somme de produits (sans parenthèses).**

S1 =

2. Donnez la première forme canonique de $S1$.

S1 =

3. Donnez la seconde forme canonique de $S2$.

S2 =

4. Est-il vrai que $S2 = S3$? (Répondre « Oui » ou « Non »)

5. Trouvez les deux entiers m et n afin de satisfaire l'équation suivante : $2^m - 2^n = 4064$

m =

n =

Si vous manquez de place, vous pouvez utiliser le cadre ci-dessous.